

# Kinco

运动控制  
直线系统

## ◀ Kinco 直线产品型录

- FD2S/DD2S系列直线驱动器
- SLM/SLI系列直线电机



# 主要特点及应用行业

## Kinco 直线系统特点

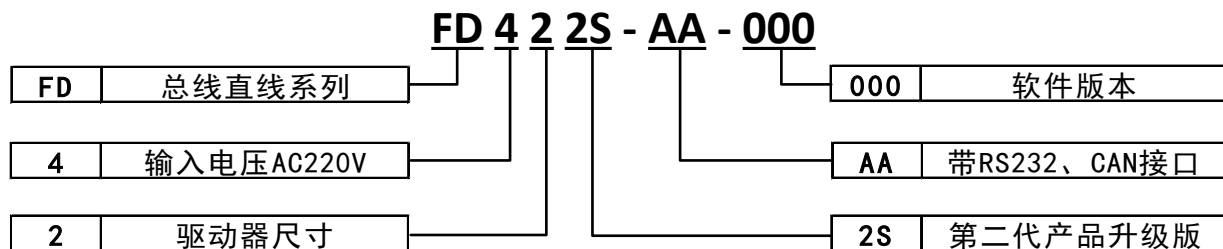
- 1、简单易用
  - 专用上位机调试软件  
深入理解直线电机用户的使用习惯，并在此基础上进行上位机软件的升级，使我们的调试软件直观、易用；
- 2、性能强大
  - 高刚性、高响应  
采用直接驱动的方式，电能直接转化为直线运动，可以提供几倍于丝杆系统的推力；
  - 高精度、高速度  
支持高达 4MHz 脉冲输入，控制更加精细，更高速度，更高精度；
  - 低噪音  
运行摩擦小，噪音低；
- 3、总线通讯
  - 支持标准 CANopen 总线通讯；

## Kinco 直线系统应用行业

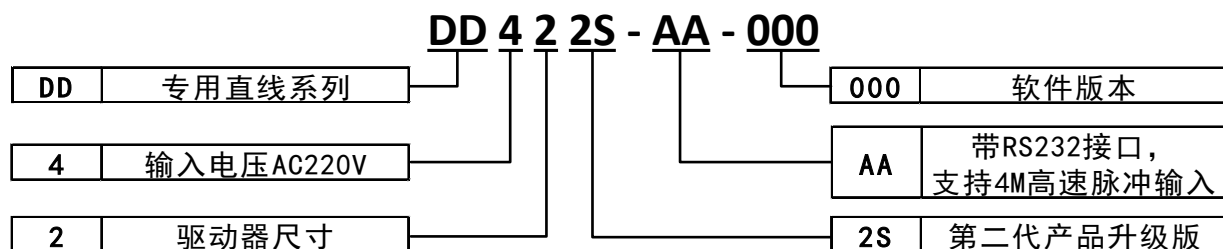
- 半导体生产设备——晶圆检测与探测、半导体固晶机、半导体金线焊接机、集成块检测与探测、高速取放与传送设备等；
- 电子生产设备——PCB 板生产设备等；
- 新能源行业——光伏印刷机、锂电池组装线；
- LCD/TFT 生产与检测平台
- 硬盘生产设备
- 光器件生产设备
- 高端医疗器械
- 精密数控机床
- 大幅面打印、扫描和数字制作
- 自动化装配设备
- 3D 打印设备

# 直线伺服驱动器与电机型号说明

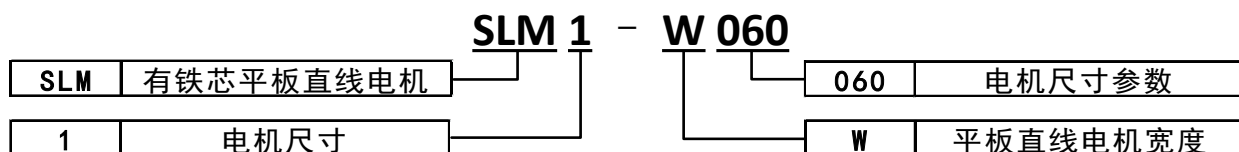
## Kinco FD2S 系列直线伺服驱动器



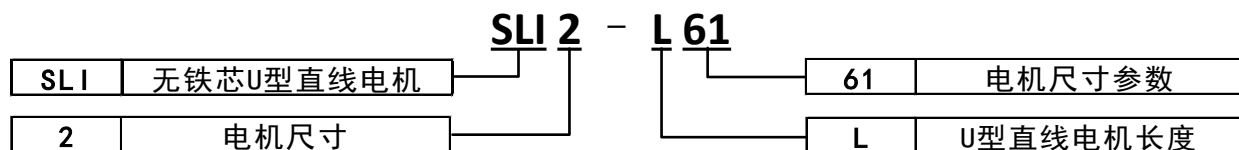
## Kinco DD2S 系列直线伺服驱动器



## Kinco SLM 系列有铁芯平板直线电机



## Kinco SLI 系列无铁芯 U 型直线电机



# Kinco FD2S 系列直线伺服驱动器技术参数

FD2S 系列直线伺服驱动器技术参数表

型号参数		FD412S-AA-000	FD422S-AA-000	FD432S-AA-000
电 源	动力电源	单相 AC220V -20/+15% 47 ~ 63Hz		单相或三相 AC220V -20/+15% 47 ~ 63Hz
	逻辑电源	18VDC ~ 30VDC 1A		
电 流	最大连续输出电流( rms )	3A	4A	11A
	峰值电流(peak)	10A	15A	27.5A
反馈信号		支持分辨率为 0.1um 及以上的光栅尺和磁栅尺		
能耗制动		需要外接制动电阻（根据运行情况而定，主要应用在急速起停的场合）		
能耗制动电压吸收点		DC380V±5V		
过压报警电压		DC400V±5V		
欠压报警电压		DC200V±5V		
冷却方式		自然冷却		强制风冷
重量		1.2kg		2.4kg
通 用 功 能	输入规格	7 路数字输入，通过 COM1 端的接法，可以为高电平（12.5 ~ 30V）有效，也可以低电平有效		
	输入功能	根据需要自由定义，功能如下： 驱动器使能、驱动器错误复位、驱动器工作模式控制、速度环比例控制、正限位、负限位、原点信号、指令反向、内部速度段控制、内部位置段控制、紧急停止、开始找原点、指令激活、齿轮比切换、增益切换		
	输出规格	5 路数字输出，OUT1 ~ OUT4 驱动能力为 100mA，抱闸输出（BR+/BR-）为 500mA，可直接驱动抱闸装置		
	输出功能	根据需要自由定义，功能如下： 驱动器就绪、驱动器错误、电机位置到、电机零速、电机抱闸刹车、电机速度到、索引 Z 信号出现、力矩模式下达到最大限制速度、电机锁轴、电机限位中、原点找到		
	模拟量输入	2 路模拟量输入，可实现模拟量控制速度和力矩，输入范围-10 ~ 10V		
	编码器信号输出功能	用于多轴同步，最大输出频率 2MHz 电机 A、B、Z 信号，脉冲信号（PLS+DIR、CW/CCW、A+B）		
	RS232	最大支持 115.2K 波特率，可使用上位机软件与 PC 连接，也可使用自定义协议与控制器通讯		
	保护功能	过压保护、欠压保护、电机过热（I <sup>2</sup> T）保护、短路保护、驱动器过热保护等		
	CAN BUS	最大支持 1M 波特率，可使用 CANopen 协议与控制器通讯		
使 用 环 境	工作温度	0 ~ 40°C		
	保存温度	- 10°C ~ 70°C		
	湿度(不结露)	90%RH 以下		
	保护等级	IP20		
	安装场所	无粉尘、干燥、可锁（如电气柜）		
	安装方式	垂直安装		
	高度	1000m 以下无功率限制		
大气压力	86kpa ~ 106kpa			

# Kinco DD2S 系列直线伺服驱动器技术参数

DD2S 系列直线伺服驱动器技术参数表

型号参数		DD412S-AA-000	DD422S-AA-000	DD432S-AA-000
电 源	动力电源	单相 AC220V -20/+15% 47 ~ 63Hz		单相或三相 AC220V -20/+15% 47 ~ 63Hz
	逻辑电源	18VDC ~ 30VDC 1A		
电 流	最大连续输出电流(rms)	3A	4A	11A
	峰值电流(PEAK)	10A	15A	27.5A
反馈信号		支持分辨率为 0.1um 及以上的光栅尺和磁栅尺		
能耗制动		需要外接制动电阻（根据运行情况而定，主要应用在急速起停的场合）		
能耗制动电压吸收点		DC380V±5V		
过压报警电压		DC400V±5V		
欠压报警电压		DC200V±5V		
冷却方式		自然冷却		强制风冷
重量		1.2kg		2.4kg
位 置 控 制 模 式	最大输入脉冲频率	差动传输方式：4MPPS，开集电极传输方式：200KPPS		
	脉冲指令模式	脉冲+方向，CCW+CW，A相+B相（5V-24V）		
	指令平滑方式	低通滤波（内部参数设定）		
	前馈增益	内部参数设定		
	电子齿轮比	设定范围 Gear factor：-32768~32767，Gear divider：1~32767， $1/50 \leq (\text{Gear factor}/\text{Gear divider}) \leq 50$		
	位置环采样频率	1KHz		
速 度 控 制 模 式	模拟量输入电压范围	-10 ~ +10V（分辨率 12 位）		
	输入阻抗	200K		
	模拟量输入采样频率	4KHz		
	指令控制方式	外部模拟指令/内部指令		
	指令平滑方式	低通滤波（内部参数设定）		
	输入电压死区设定	内部参数设定		
	输入电压偏移设定	内部参数设定		
	速度限制	内部参数设定		
	力矩限制	内部参数设定/外部模拟指令控制		
速度环采样频率	4KHz			
扭 矩 控 制 模 式	模拟量电压输入范围	-10 ~ +10V（分辨率 12 位）		
	输入阻抗	200K		
	输入采样频率	4KHz		
	指令控制方式	外部模拟指令/内部指令		
	指令平滑方式	低通滤波（内部参数设定）		
	速度限制	内部参数设定/外部模拟指令控制		
	输入电压死区设定	内部参数设定		
	输入电压偏移设定	内部参数设定		
电流环采样频率	16KHz			

# Kinco DD2S 系列直线伺服驱动器技术参数

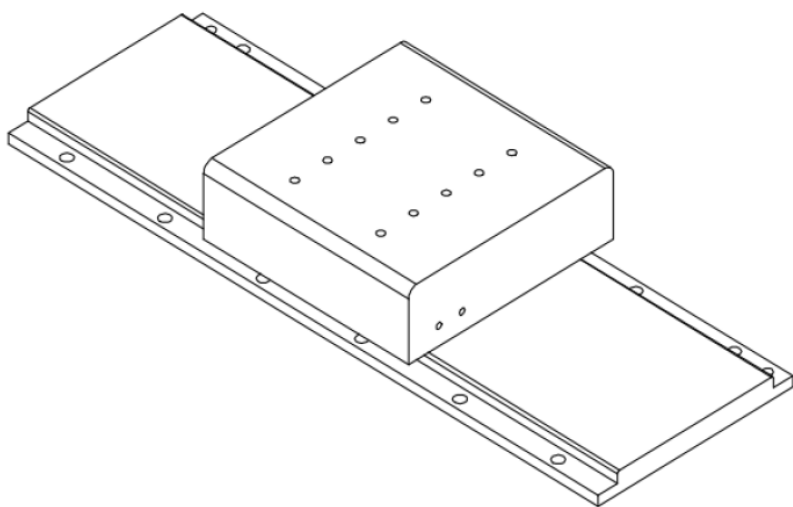
DD2S 系列直线伺服驱动器技术参数表

型号参数		DD412S-AA-000	DD422S-AA-000	DD432S-AA-000
数字输入	输入规格	7 路数字输入，通过 COM1 端的接法，可以为高电平（12.5~30V）有效，也可以低电平有效		
	输入功能	根据需要自由定义，功能如下： 驱动器使能、驱动器错误复位、驱动器工作模式控制、速度环比例控制、正限位、负限位、原点信号、指令反向、内部速度段控制、内部位置段控制、紧急停止、开始找原点、指令激活、齿轮比切换、增益切换		
数字输出	输出规格	5 路数字输出，OUT1~OUT4 驱动器能力为 100mA，抱闸输出（BR+/BR-）为 500mA，可直接驱动抱闸装置		
	输出功能	根据需要自由定义，功能如下： 驱动器就绪、驱动器错误、电机位置到、电机零速、电机抱闸刹车、电机速度到、索引 Z 信号出现、力矩模式下达到最大限制速度、电机锁轴、电机限位中、原点找到		
保护功能		过压保护、欠压保护、电机过热（I <sup>2</sup> T）保护、短路保护、驱动器过热保护等		
通讯接口		RS232(与 PC 连接方式：2-2、3-3、5-5)		
使用环境	工作温度	0~40°C		
	保存温度	-10°C~70°C		
	湿度(不结露)	90%RH 以下		
	保护等级	IP20		
	安装场所	无粉尘、干燥、可锁（如电气柜）		
	安装方式	垂直安装		
	安装海拔高度	1000m 以下无功率限制		
	大气压力	86kpa~106kpa		

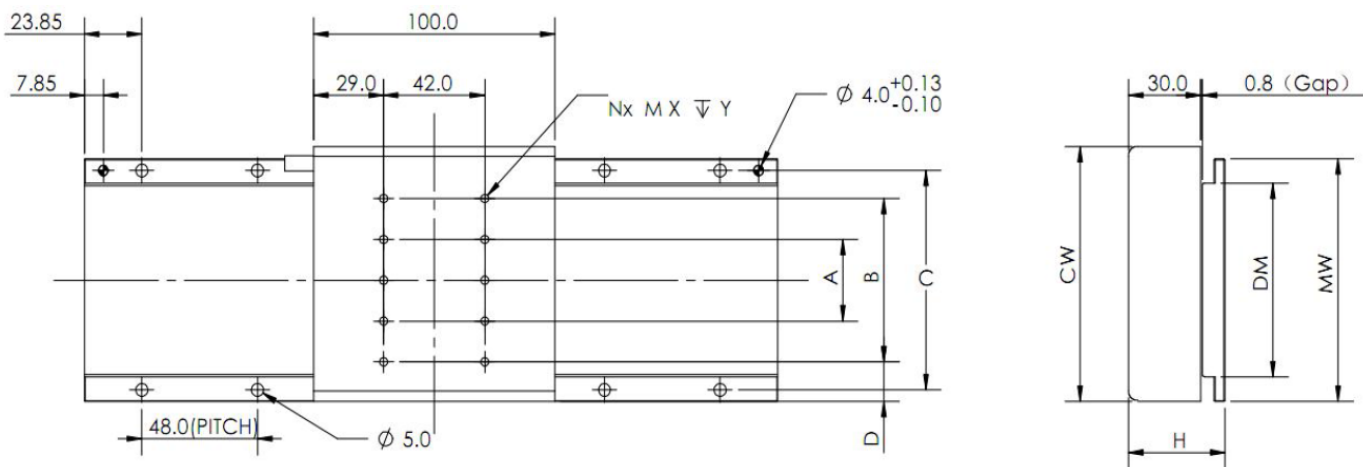
# Kinco SLM1 系列有铁芯平板直线电机技术参数

SLM1 系列有铁芯直线电机技术参数表

性能参数	单位	电机型号			
		SLM1-W060-	SLM1-W080-	SLM1-W100-	SLM1-W120-
峰值推力	N	260	394	513	648
持续推力	N	73	107	133	162
电机常数	N/(W <sup>1/2</sup> )	12.2	15.4	17.9	20.2
最大持续耗散功率	W	35.5	48.1	55.7	64.4
峰值电流	Arms	10.0	10.0	10.0	10.0
持续电流	Arms	2.8	2.7	2.6	2.5
推力常数	N/Arms	26.0	39.4	51.3	64.8
反向电动势	Vp/(m/s)	21.2	32.2	41.9	52.9
相电阻	ohms	2.2	3.2	4.0	5.0
相电感	mH	11.0	16.0	20.0	25.0
电气时间常数	ms	5.0	5.0	5.0	5.0
最大端电压	Vdc	540	540	540	540
最大绕组温度	°C	120	120	120	120
线圈重量	kg	0.8	1.2	1.6	2.0
磁轨可选长度	mm	96/144/192/240/288			
磁吸引力	kN	0.5	0.7	1.0	1.3
磁极距离	mm	24	24	24	24
磁轨重量	kg/m	3.0	4.3	5.5	6.7



# Kinco SLM1 系列有铁芯平板直线电机技术参数



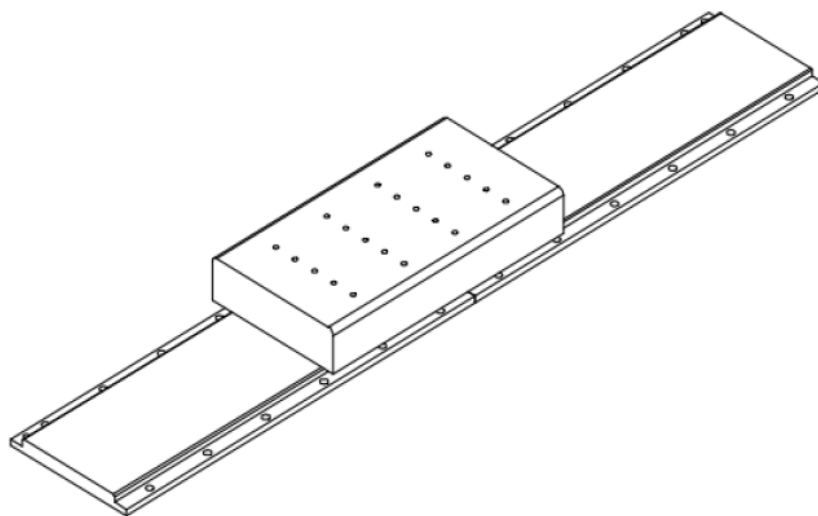
尺寸	单位	电机型号			
		SLM1-W060-	SLM1-W080-	SLM1-W100-	SLM1-W120-
CW	mm	60	80	100	120
MW	mm	55	75	95	115
DW	mm	36	56	76	96
H	mm	40			
A	mm	26 (有中间孔)	15 (无中间孔)	32 (有中间孔)	28 (无中间孔)
B	mm	/	45	64	84
C	mm	46	66	86	106
D	mm	14.5	15	15.5	15.5
N		6	8	10	8
X		4	4	4	5
Y	mm	6	6	6	10



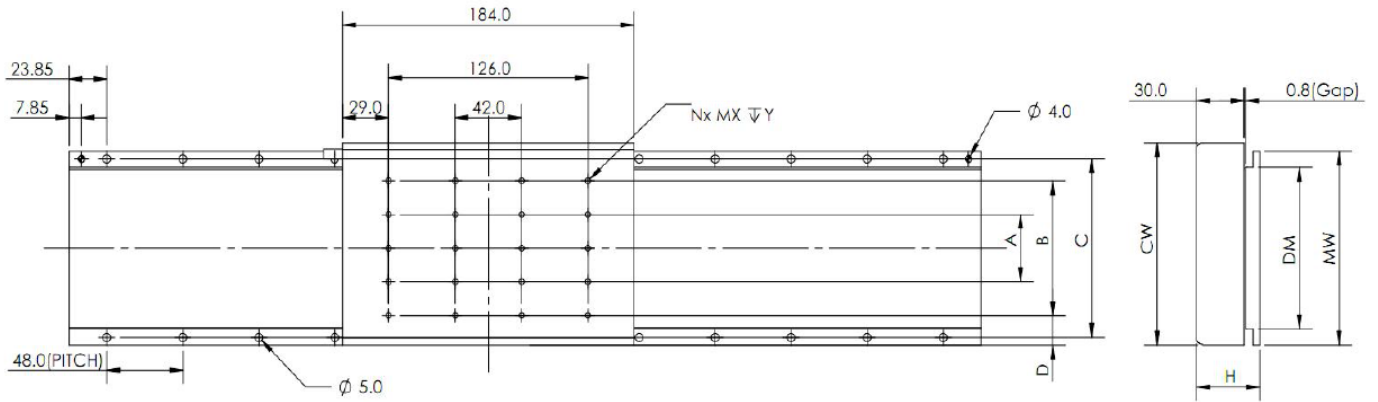
# Kinco SLM2 系列有铁芯平板直线电机技术参数

SLM2 系列有铁芯直线电机技术参数表

性能参数	单位	电机型号			
		SLM2-W060-	SLM2-W080-	SLM2-W100-	SLM2-W120-
峰值推力	N	515	809	1104	1300
持续推力	N	145	213	267	325
电机常数	N/(W <sup>1/2</sup> )	17.2	22.1	25.6	29.5
最大持续耗散功率	W	71.1	93.1	108.6	121.0
峰值电流	Arms	10.0	10.0	10.0	10.0
持续电流	Arms	2.8	2.7	2.6	5.0
推力常数	N/Arms	51.8	78.9	102.7	65.0
反向电动势	Vp/(m/s)	42.3	64.4	83.9	53.1
相电阻	ohms	4.4	6.2	7.8	2.4
相电感	mH	22.0	32.0	42.0	13.0
电气时间常数	ms	5.0	5.2	5.4	5.5
最大端电压	Vdc	540	540	540	540
最大绕组温度	°C	120	120	120	120
线圈重量	kg	1.6	2.4	3.2	4.0
磁轨可选长度	mm	96/144/192/240/288			
磁吸引力	kN	0.9	1.5	1.9	2.4
磁极距离	mm	24	24	24	24
磁轨重量	kg/m	3.0	4.3	5.5	6.8



# Kinco SLM2 系列有铁芯平板直线电机技术参数

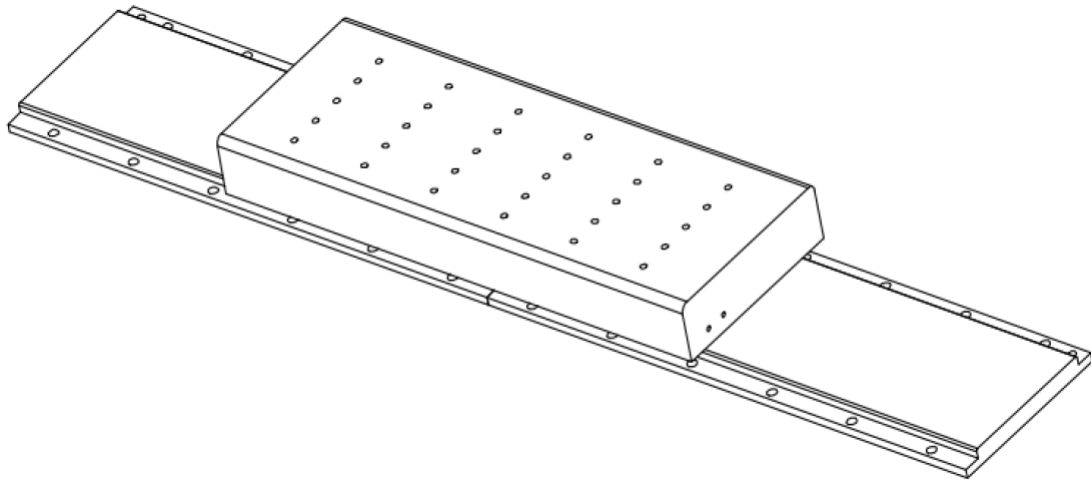


尺寸	单位	电机型号			
		SLM2-W060-	SLM2-W080-	SLM2-W100-	SLM2-W120-
CW	mm	60	80	100	120
MW	mm	55	75	95	115
DW	mm	36	56	76	96
H	mm	40			
A	mm	26 (有中间孔)	15 (无中间孔)	32 (有中间孔)	28 (无中间孔)
B	mm	/	45	64	84
C	mm	46	66	86	106
D	mm	14.5	15	15.5	15.5
N		6	8	10	8
X		4	4	4	5
Y	mm	6	6	6	10

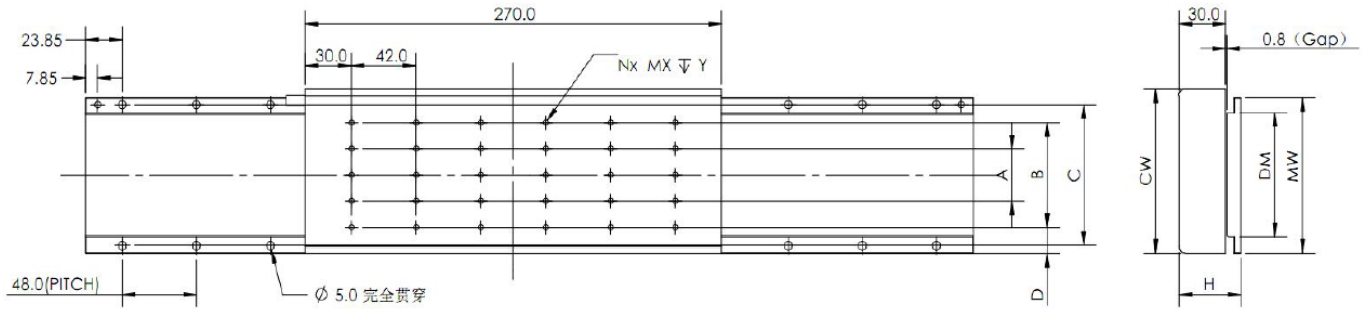
# Kinco SLM3 系列有铁芯平板直线电机技术参数

SLM3 系列有铁芯直线电机技术参数表

性能参数	单位	电机型号			
		SLM3-W060-	SLM3-W080-	SLM3-W100-	SLM3-W120-
峰值推力	N	718	1128	1539	1948
持续推力	N	201	305	400	487
电机常数	N/(W <sup>1/2</sup> )	19.8	25.9	31.5	36.3
最大持续耗散功率	W	103.4	138.2	161.5	180.3
峰值电流	Arms	10.0	10.0	20.0	20.0
持续电流	Arms	2.8	2.7	5.2	5.0
推力常数	N/Arms	71.8	112.8	76.9	97.4
反向电动势	Vp/(m/s)	58.6	92.1	62.8	79.5
相电阻	ohms	6.4	9.2	2.9	3.5
相电感	mH	33.0	48.0	15.0	18.0
电气时间常数	ms	5.2	5.2	5.2	5.1
最大端电压	Vdc	540	540	540	540
最大绕组温度	°C	120	120	120	120
线圈重量	kg	2.3	3.6	4.8	6.0
磁轨可选长度	mm	96/144/192/240/288			
磁吸引力	kN	1.4	2.2	2.9	3.6
磁极距离	mm	24	24	24	24
磁轨重量	kg/m	2.9	4.3	5.5	6.8



# Kinco SLM3 系列有铁芯平板直线电机技术参数

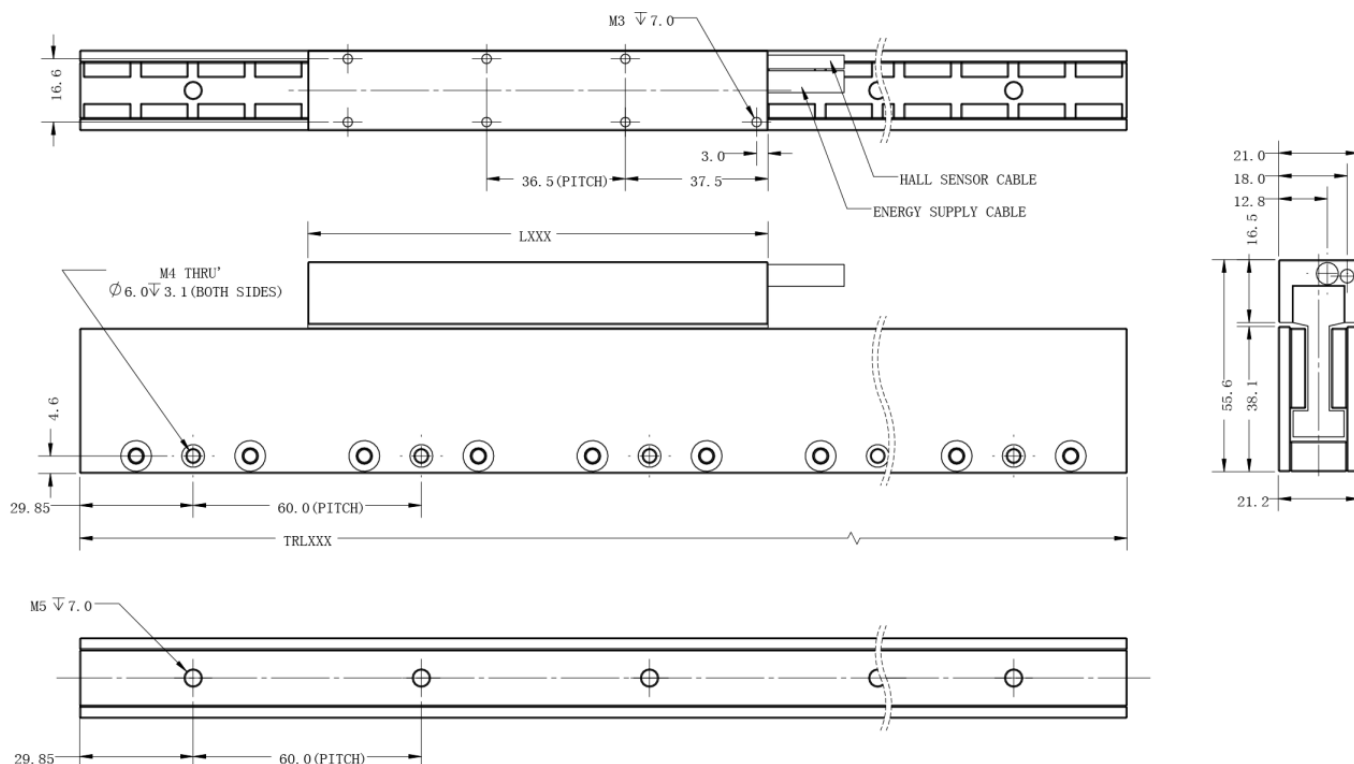


尺寸	单位	电机型号			
		SLM3-W060-	SLM3-W080-	SLM3-W100-	SLM3-W120-
CW	mm	60	80	100	120
MW	mm	55	75	95	115
DW	mm	36	56	76	96
H	mm	40			
A	mm	26 (有中间孔)	15 (无中间孔)	32 (有中间孔)	28 (无中间孔)
B	mm	/	45	64	84
C	mm	46	66	86	106
D	mm	14.5	15	15.5	15.5
N		6	8	10	8
X		4	4	4	5
Y	mm	6	6	6	10

# Kinco SLI2 系列无铁芯 U 型直线电机技术参数

## SLI2 系列无铁芯直线电机技术参数表

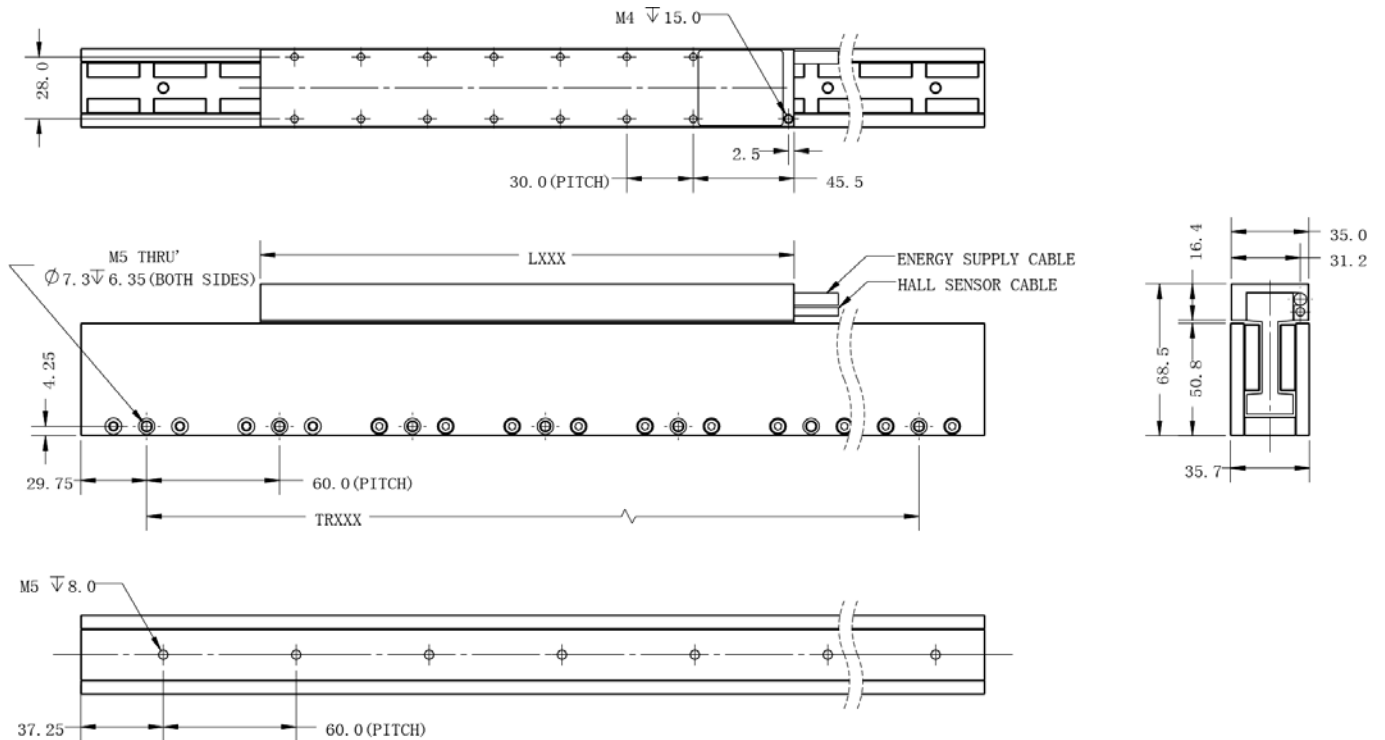
性能参数	单位	电机型号			
		SLI2-L61-	SLI2-L91-	SLI2-L121-	SLI2-L181-
峰值推力	N	88	132	176	264
持续推力	N	18	26	35	53
电机常数	N/(W <sup>1/2</sup> )	4.3	5.3	6.1	7.5
最大持续耗散功率	W	16.6	25.0	33.1	49.7
峰值电流	Arms	8.0	8.0	8.0	8.0
持续电流	Arms	1.6	1.6	1.6	1.6
推力常数	N/Arms	11.0	16.5	22.0	33.0
反向电动势	Vp/(m/s)	9.0	13.5	18.0	27.0
相电阻	ohms	6.5	9.8	13.0	19.5
相电感	mH	1.5	2.3	3.0	4.5
电气时间常数	ms	0.23	0.23	0.23	0.23
最大端电压	Vdc	330	330	330	330
最大绕组温度	°C	120	120	120	120
磁轨可选长度	mm	240/300/360/420/480/540/600			
线圈重量	kg	0.12	0.18	0.24	0.36
线圈长度	mm	61	91	121	181
磁吸引力	N	0	0	0	0
磁极距离	mm	30	30	30	30
磁轨重量	kg/m	3.72	3.72	3.72	3.72



# Kinco SLI3 系列无铁芯 U 型直线电机技术参数

SLI3 系列无铁芯直线电机技术参数表

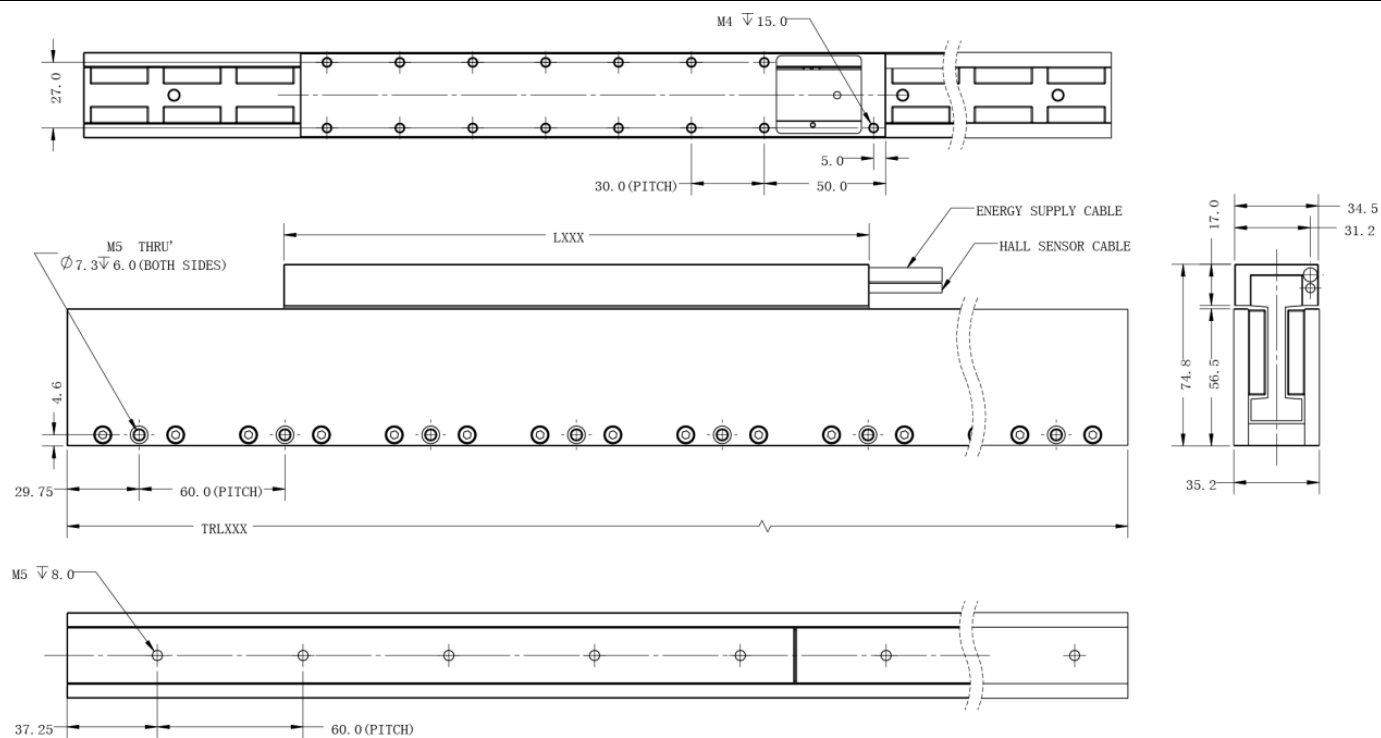
性能参数	单位	电机型号		
		SLI3-L121-	SLI3-L181-	SLI3-L241-
峰值推力	N	289	432.3	579
持续推力	N	58	86	116
电机常数	N/(W <sup>1/2</sup> )	11.2	13.8	15.8
最大持续耗散功率	W	27.0	39.1	54.0
峰值电流	Arms	8.4	8.4	8.4
持续电流	Arms	1.7	1.7	1.7
推力常数	N/Arms	34.5	51.8	69.0
反向电动势	Vp/(m/s)	28.2	42.3	56.4
相电阻	ohms	9.4	14.1	18.8
相电感	mH	6.3	9.4	12.5
电气时间常数	ms	0.67	0.67	0.67
最大端电压	Vdc	330	330	330
最大绕组温度	°C	120	120	120
磁轨可选长度	mm	240/300/360/420/480/540/600		
线圈重量	kg	0.405	0.608	0.81
线圈长度	mm	121	181	241
磁吸引力	N	0	0	0
磁极距离	mm	60	60	60
磁轨重量	kg/m	8.78	8.78	8.78



# Kinco SLI4 系列无铁芯 U 型直线电机技术参数

## SLI4 系列无铁芯直线电机技术参数表

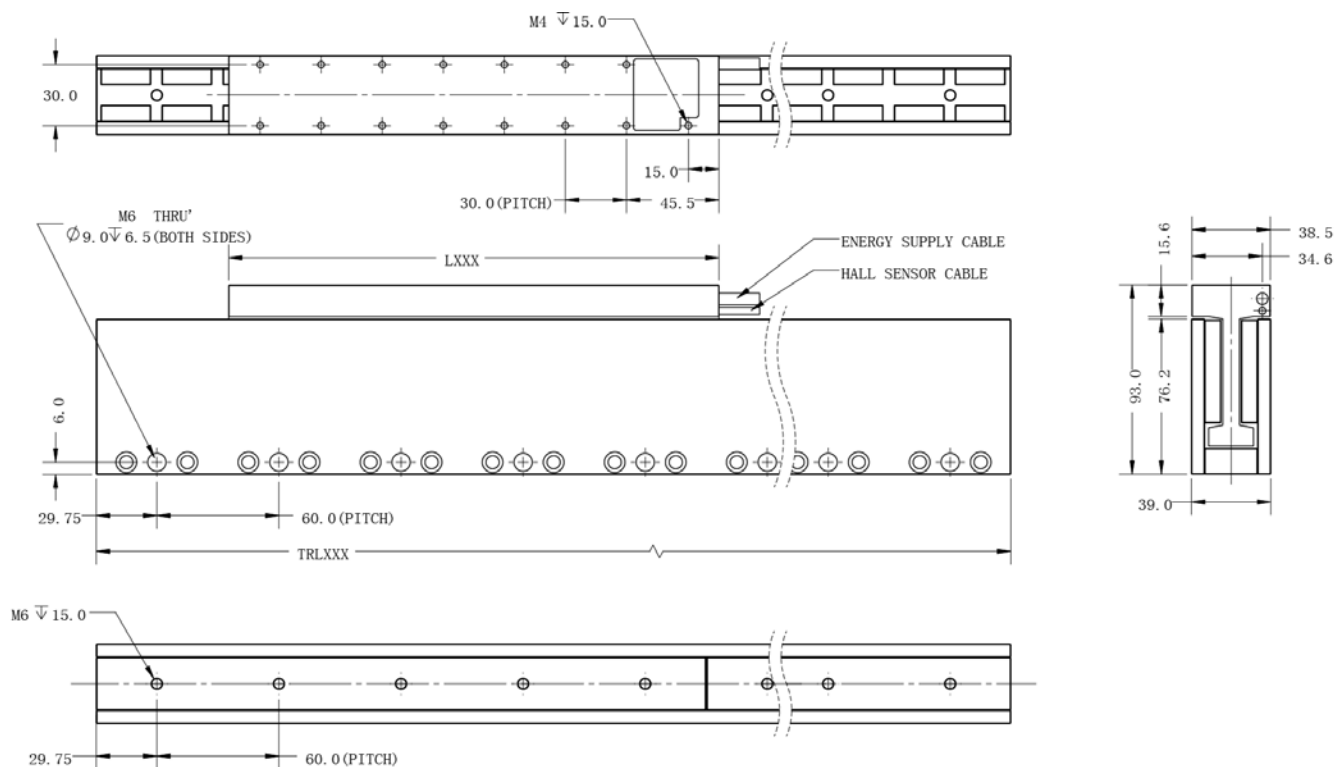
性能参数	单位	电机型号				
		SLI4-L121-	SLI4-L181-	SLI4-L241-	SLI4-L301-	SLI4-L361-
峰值推力	N	336	505	673	842	1010
持续推力	N	68	102	136	170	204
电机常数	N/(W <sup>1/2</sup> )	12.5	15.3	17.7	19.8	21.6
最大持续耗散功率	W	29.7	44.6	59.5	74.4	89.2
峰值电流	Arms	8.4	8.4	8.4	8.4	8.4
持续电流	Arms	1.7	1.7	1.7	1.7	1.7
推力常数	N/Arms	40.1	60.1	80.2	100.2	120.2
反向电动势	Vp/(m/s)	32.7	49.1	65.5	81.8	98.2
相电阻	ohms	10.6	15.9	21.2	26.5	31.8
相电感	mH	5.6	8.4	11.2	14.0	16.8
电气时间常数	ms	0.53	0.53	0.53	0.53	0.53
最大端电压	Vdc	400	400	400	400	400
最大绕组温度	°C	120	120	120	120	120
磁轨可选长度	mm	240/300/360/420/480/540/600				
线圈重量	kg	0.45	0.67	0.89	1.12	1.34
线圈长度	mm	121	181	241	301	361
磁吸引力	N	0	0	0	0	0
磁极距离	mm	60	60	60	60	60
磁轨重量	kg/m	9.74	9.74	9.74	9.74	9.74



# Kinco SLI5 系列无铁芯 U 型直线电机技术参数

## SLI5 系列无铁芯直线电机技术参数表

性能参数	单位	电机型号			
		SLI5-L121-	SLI5-L181-	SLI5-L241-	SLI5-L301-
峰值推力	N	441	662	883	1104
持续推力	N	110	165	220	276
电机常数	N/(W <sup>1/2</sup> )	16.1	19.7	22.7	25.4
最大持续耗散功率	W	47.3	70.9	94.5	118.1
峰值电流	Arms	9.2	9.2	9.2	9.2
持续电流	Arms	2.3	2.3	2.3	2.3
推力常数	N/Arms	48.0	72.0	96.0	120.0
反向电动势	Vp/(m/s)	39.1	58.7	78.3	97.8
相电阻	ohms	9.20	13.80	18.40	23.00
相电感	mH	7.20	10.80	14.40	18.00
电气时间常数	ms	0.78	0.78	0.78	0.78
最大端电压	Vdc	400	400	400	400
最大绕组温度	°C	120	120	120	120
磁轨可选长度	mm	240/300/360/420/480/540/600			
线圈重量	kg	0.52	0.76	1.00	1.3
线圈长度	mm	121	181	241	301
磁吸引力	N	0	0	0	0
磁极距离	mm	60	60	60	60
磁轨重量	kg/m	14.42	14.42	14.42	14.42

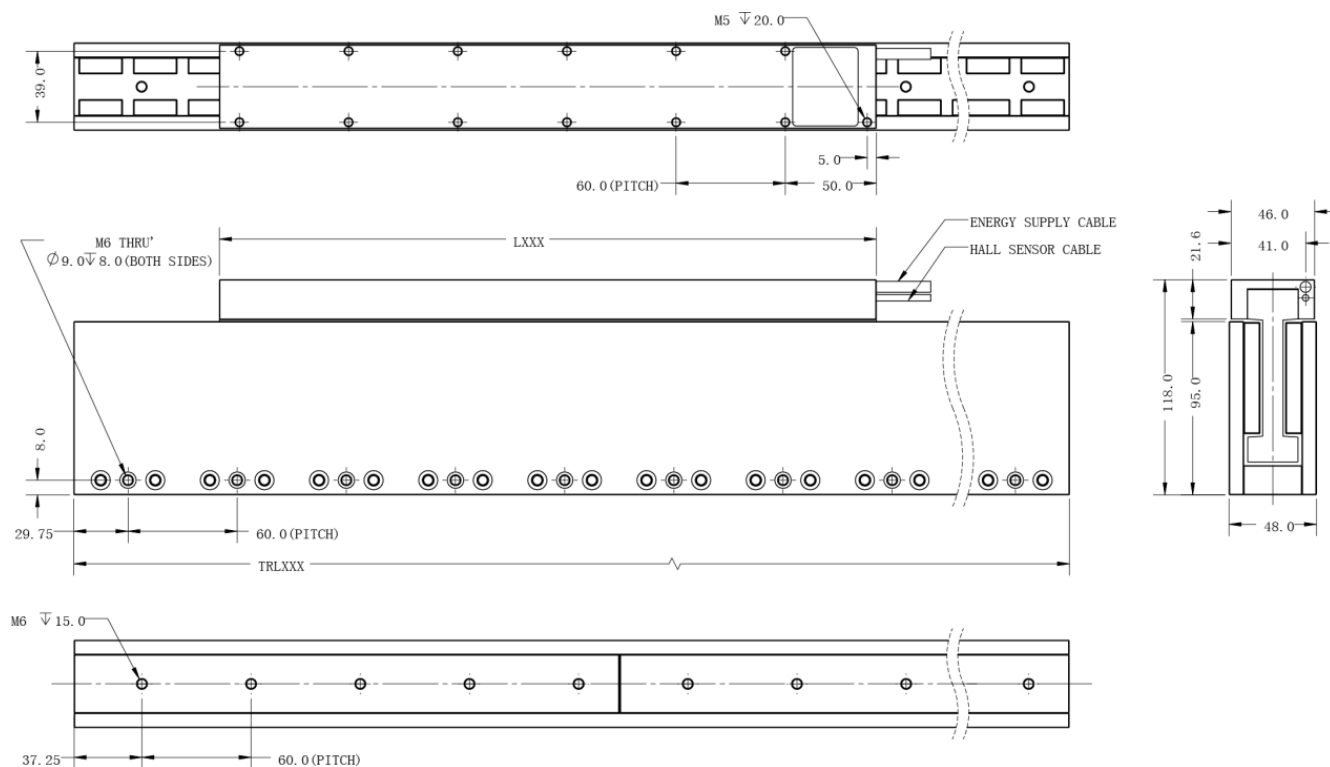




# Kinco SLI6 系列无铁芯 U 型直线电机技术参数

SLI6 系列无铁芯直线电机技术参数表

性能参数	单位	电机型号				
		SLI6-L121-	SLI6-L181-	SLI6-L241-	SLI6-L301-	SLI6-L361-
峰值推力	N	569	854	1139	1424	1708
持续推力	N	142	213	285	356	427
电机常数	N/(W <sup>1/2</sup> )	18.3	22.6	26.0	29.1	31.9
最大持续耗散功率	W	60.7	89.5	120.3	149.2	179.0
峰值电流	Arms	12.8	12.8	12.8	12.8	12.8
持续电流	Arms	3.2	3.2	3.2	3.2	3.2
推力常数	N/Arms	44.5	66.7	89.0	111.2	133.5
反向电动势	Vp/(m/s)	36.4	54.5	72.7	90.9	109.1
相电阻	ohms	6.1	9.0	12.1	15.0	18.0
相电感	mH	5.6	8.3	11.1	13.9	16.6
电气时间常数	ms	0.92	0.92	0.92	0.93	0.92
最大端电压	Vdc	600	600	600	600	600
最大绕组温度	°C	120	120	120	120	120
磁轨可选长度	mm	240/300/360/420/480/540/600				
线圈重量	kg	0.9	1.5	1.9	2.4	2.9
线圈长度	mm	121	181	241	301	361
磁吸引力	N	0	0	0	0	0
磁极距离	mm	60	60	60	60	60
磁轨重量	kg/m	22.08	22.08	22.08	22.08	22.08



## PROVEN PERFORMANCE

Customers in over 50 countries and in diverse markets and sectors.



### **Kinco** 上海步科自动化股份有限公司 Shanghai Kinco Automation Co.,Ltd.

[上海]：上海市浦东新区张江高科技园区秋月路26号3幢 (201210)  
电话：021-6879 8588 传真：021-6879 7688

[深圳]：深圳市南山区高新科技园北区朗山一路6号1栋 (518057)  
电话：0755-2658 5555 传真：0755-2661 6372

Email: sales@kinco.cn <http://www.kinco.cn>

