

## PROVEN PERFORMANCE

Customers in over 60 countries and in diverse markets and sectors.



# Kinco

人机界面  
触摸屏

## Kinco 人机界面产品型录

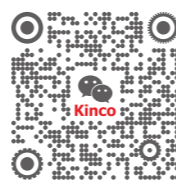
- GREEN系列
- FUTURE系列
- 行业定制专用系列



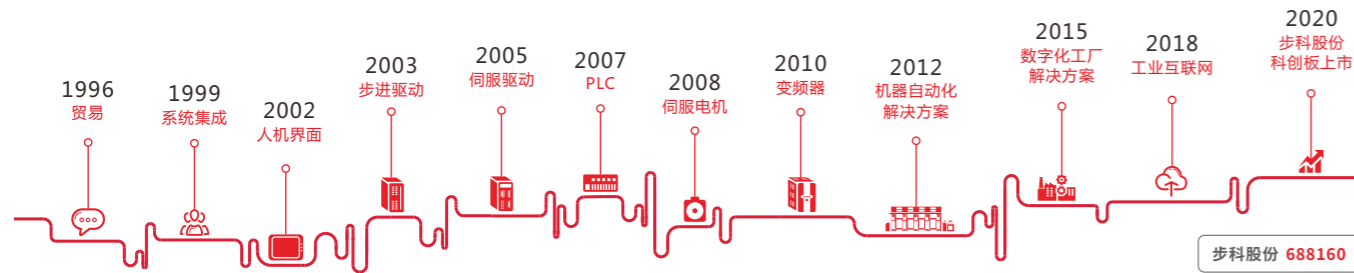
**Kinco** 上海步科自动化股份有限公司  
Kinco Automation (Shanghai) Co.,Ltd

[上海]: 中国(上海)自贸区申江路5709号, 秋月路26号3幢 (201210)  
电话: 021-6879 8588 传真: 021-6879 7688  
[深圳]: 深圳市南山区高新科技园北区朗山一路6号1栋 (518057)  
电话: 0755-2658 5555 传真: 0755-2661 6372

技术支持热线: **400 700 5281**  
Email: sales@kinco.cn  
www.kinco.cn



步科股份 688160



上海步科自动化股份有限公司专注于自动化标准产品和智能硬件产品的研发、生产、销售和技术服务,是中国领先的机器自动化与工厂智能化解决方案供应商。1996年,步科依托工业人机界面HMI、伺服系统、步进系统、可编程逻辑控制器PLC、低压变频器等标准自动化产品深入行业,为全球工业自动化设备制造商提供整体解决方案,让中国自动化解决方案的旗帜插遍全球。公司的人机界面产品引领了中国HMI普及浪潮,市场占有率在本土品牌厂商中多年保持领先地位。

公司以“让中国制造成为全球顶级制造”为使命,坚持投入大量资源进行自动化技术平台的研发,并在上海、深圳和常州设有研发机构。公司已拥有涵盖控制、驱动、人机交互、通讯和机电一体化设计等各方面的自动化技术平台。在机器自动化领域,步科聚焦行业,开发了应用于物流自动化、服务机器人、医疗仪器、专业无人机、3C机床、臭氧等行业的专用解决方案。

在智慧工厂领域,步科通过完善的自动化技术平台和针对智慧工厂开发的软件系统,针对制造型企业的现场执行层,PLC控制与通信层,Scada与系统集成层和MES管理层为客户提供最容易落地的智慧工厂解决方案。

步科以“智造美好生活为愿景”,秉承“致良知于成长,执匠心以创新”的价值观,是帮助员工尽可能发挥创造潜能的平台,是帮助客户的创新经营取得成功的伙伴。我们以创新的思维,实干的精神开发产品经营业务,坚持理想,期待人类的创造力量让世界更美丽。

CONTENTS

### GREEN系列概述

03 GREEN系列概述

### GREEN增强型

07 GH043/GH043E  
 08 GH043U2/GH043EU2  
 09 GH070/GH070E  
 10 GH104E  
 11 GH150E

### GREEN经济型

15 GL043/GL043E  
 16 GL070/GL070E  
 17 GL100/GL100E  
 18 GL104E  
 19 GL150E

### GREEN标准型

12 G070/G070E/G070E-CAN  
 13 G100/G100E  
 14 G121E

### GREEN物联型

20 GT070E/GT070E-WiFi/GT070E-4G  
 21 GT100E/GT100E-WiFi/GT100E-4G  
 22 GW01/GW01-WiFi/GW01-4G

### FUTURE系列概述

23 FUTURE系列概述

### FUTURE系列

24 F070E  
 25 F080E  
 26 F104E/F104E-CAN  
 27 F150E  
 28 xF-SiHMI01

### 行业定制专用系列

29 无前壳后安装:GR系列 GR043 / GR070E / GR100E  
 30 手持终端:SZ7G/SZ7GS/SZ7GE/SZ7GES  
 31 工程机械:CZ6/CZ10

33

### DTools组态软件功能特点

34

### 停产升级替代对照说明

## 专注工业人机界面长达18年 持续提供高品质产品

## 步科全新一代工业人机界面 GREEN Series

GREEN系列是步科推出的全新一代工业人机界面，采用全新架构设计，严苛工艺加持，打造高品质人机典范。

GREEN全系列产品采用最具优势的ARM Cortex-A7架构工业级处理器，为绿色高效的运行提供最佳保障。

GREEN系列人机界面采用市面主流的处理器，既保证产品的持久生命周期，又极大提升了产品性能。

步科领先的智慧工厂为长期生产品质保持高度一致提供了可靠保障，

GREEN系列全面助力中国高端制造设备的品质提升。



### GREEN Series包含多个子系列：

### 强大软硬件 升级更全面

#### 结构

全新结构  
精巧机身

#### 材料

硬度和强度增加  
耐高温性能提升

#### 色彩

色彩升级为  
1677万真彩色  
(个别型号除外)

#### 内核

内核版本升级  
性能更稳定

#### CPU

工业级CPU  
主频800MHz

#### 内存

内存DDR3  
升级至128M

#### GH系列

增强型  
4.3"-17"所有机型

- 多达4串口(不含4.3")，以太网
- 标配USB主口、从口
- 内置隔离电源，部分型号支持串口隔离
- 主板三防处理

#### G系列

标准型  
7"、10"、12"机型

- 3串口，以太网
- 标配USB主口、从口
- 内置隔离电源
- 主板三防处理

#### GL系列

经济型  
4.3"-15"所有机型

- 2串口，以太网
- 标配USB主口、从口(不含4.3")

#### GT/GW系列

物联型  
7"、网关机型

- 支持WiFi, 4G, 以太网

## 远程服务

—— 给OEM设备商带来价值的物联网功能

基于步科EdgeAccess物联网平台的远程服务功能为OEM设备商量身打造。

### 优势：

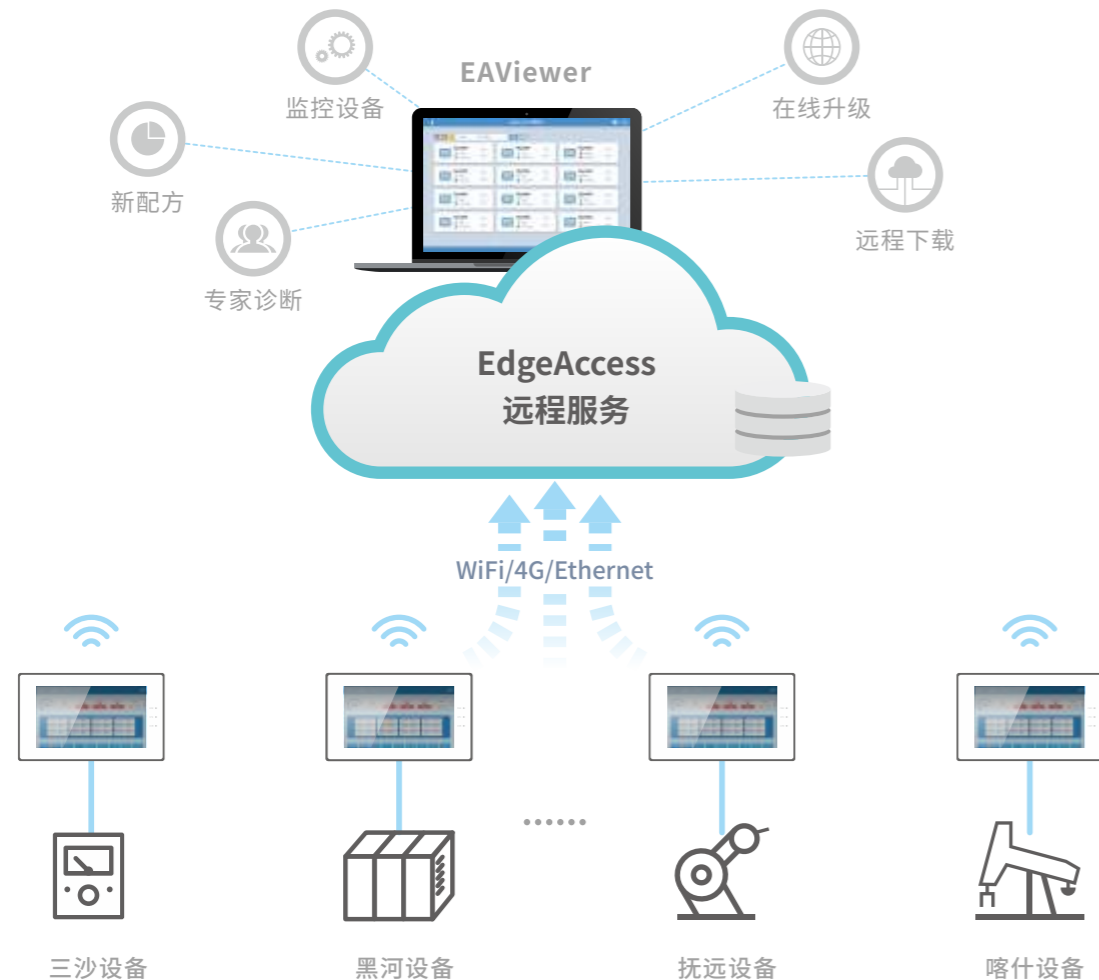
部署快、成本低、安全可靠、覆盖OEM设备商多场景服务需求。

### 运用场景：

- 远程桌面，实时远程监控设备运行状况；
- 远程下载，远程下载HMI工程，远程下载PLC工程；
- 专家远程诊断，在线调试HMI、PLC程序；
- 设备在线升级，远程注入新配方工艺。

### 支持型号：

- Future全系列
- GREEN物联型GT全系列
- GREEN网关型GW全系列
- GREEN增强型GH\*\*\*E系列
- GREEN标准型G\*\*\*E系列
- GREEN经济型GL104E, GL150E

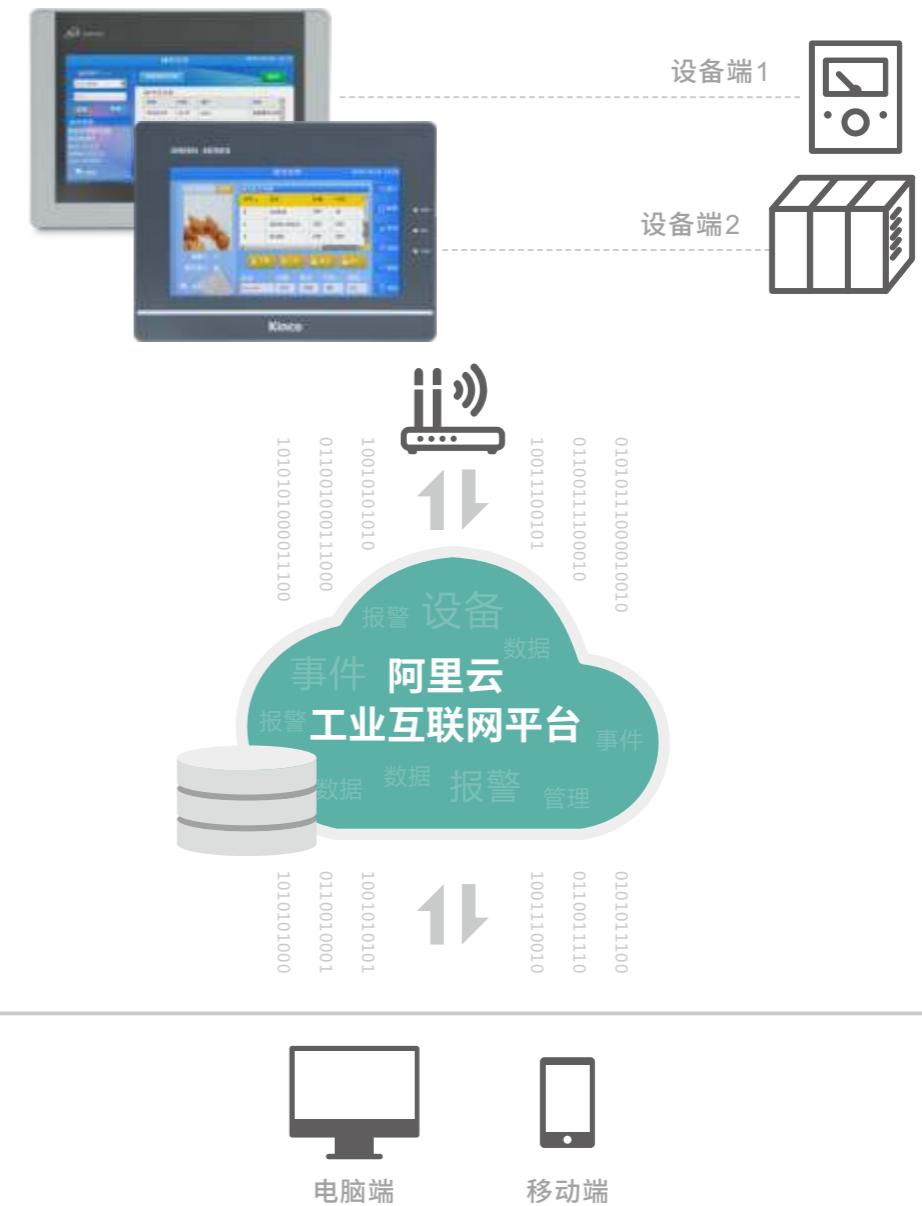


## 与阿里云IIoT平台便捷对接

—— 助您开启工业互联新时代

GREEN系列上云方案帮助设备建立连接，实现设备与云，设备与设备，设备与人之间高效便捷的信息交互。

- 实时查看运行情况
- 数据采集帮助数据分析、产品改进和预维护
- 第一时间收到故障报警
- 节约成本，无需额外设备投资



\*GREEN系列带以太网口的型号均支持该功能。



GH系列 4.3"

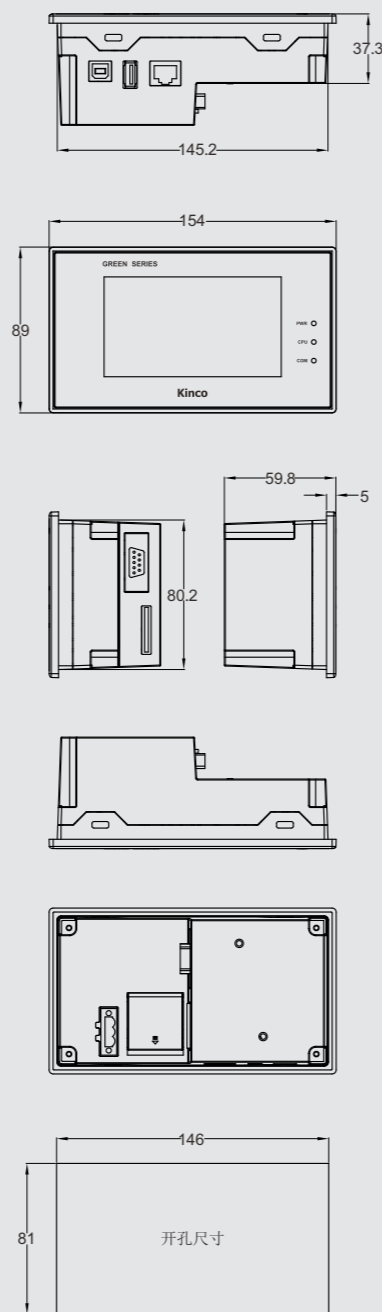
## GH043/GH043E

- 地铁、高铁等轨道交通首选型号
- 主板三防处理有效应对复杂使用环境
- 内置隔离电源增强可靠性
- 经典造型、隐藏式串口出线



型号规格	GH043	GH043E
性能规格		
显示尺寸	4.3" TFT	
显示区域	95.04(W)x53.86(H)	
分辨率	480*272像素	
显示色彩	1677万真彩色	
显示视角	70/70/50/70(左/右/上/下)	
对比度	500:1	
背光类型	LED	
亮度	300cd/m <sup>2</sup>	
背光寿命	大于30000小时	
触控面板	4线精密电阻网络(表面硬度4H)	
处理器	ARM RISC 32Bit 800MHz	
存储器	128MB NAND闪存+128MB DDR3内存	
RTC	内置实时时钟	
可扩展存储器	1 USB Host	1 USB Host + 1 SD Card
打印端口	USB Host/串口	USB Host/串口
以太网	无	10/100M 自适应
程序下载	USB Slave(Type B)/U盘	USB Slave(Type B)/U盘/网口
通讯端口	COM0:RS232/RS485/RS422 COM2:RS232	COM0:RS232/RS485/RS422 COM2:RS232
串口隔离	无	无
电气规格		
输入电源	DC10.8V~DC28V, 内置隔离电源	
功耗	3.5W @24VDC	
允许失电	<3ms	
绝缘电阻	超过50MΩ@500V DC	
耐压测试	500 VAC 1分钟	
结构规格		
外壳材料	工程塑料	
外形尺寸	154×89×60mm	
安装开孔尺寸	146×81 mm	
重量	0.4Kg	
环境规格		
工作环境温度	-20~55°C	
工作环境湿度	10~90%RH(无冷凝)	
存储环境温度	-25~60°C	
存储环境湿度	10~90%RH(无冷凝)	
正弦振动测试	10~500Hz, 30m/s <sup>2</sup> , 三轴/1小时	
冷却方式	自然风冷	
产品认证		
面板防护等级	符合IP65认证(4208—93)	
CE 认证	通过CE认证(测试标准: EN61000-6-4:2007+A1:2011, EN61000-6-2:2005)	
软件		
组态软件	Kinco DTools V3.3及以上版本	

尺寸图(单位:mm)



备注: GH043为MT4210T换代型号; GH043E为MT4220TE换代型号。(旧版工程可用DTools软件直接打开编译后下载到新屏中使用)

GH系列 4.3"

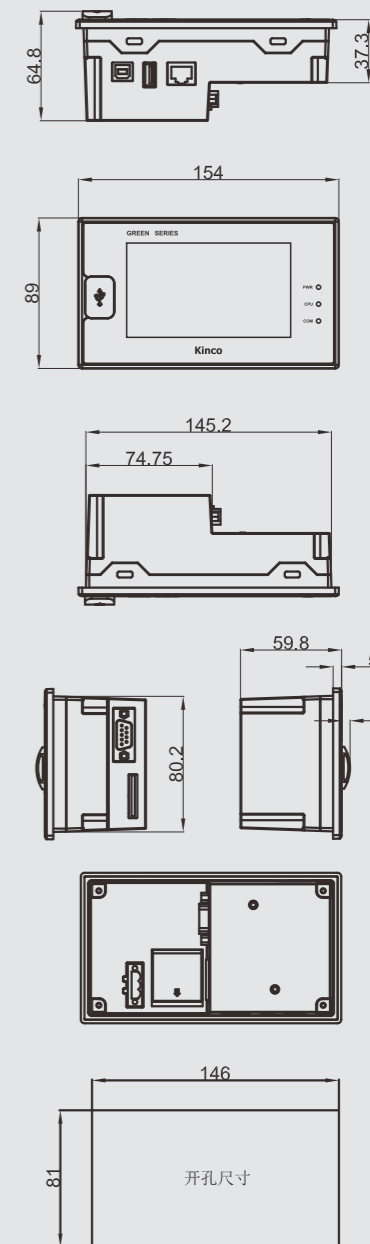
## GH043U2/GH043EU2

- 地铁、高铁等轨道交通首选型号
- 主板三防处理有效应对复杂使用环境
- 内置隔离电源增强可靠性
- 双USB Host设计, 前后都可连接USB接口设备或U盘



型号规格	GH043U2	GH043EU2
性能规格		
显示尺寸	4.3" TFT	
显示区域	95.04(W)x53.86(H)	
分辨率	480*272像素	
显示色彩	1677万真彩色	
显示视角	70/70/50/70(左/右/上/下)	
对比度	500:1	
背光类型	LED	
亮度	300cd/m <sup>2</sup>	
背光寿命	大于30000小时	
触控面板	4线精密电阻网络(表面硬度4H)	
处理器	ARM RISC 32Bit 800MHz	
存储器	128MB NAND闪存+128MB DDR3内存	
RTC	内置实时时钟	
可扩展存储器	2 USB Host	2 USB Host + 1 SD Card
打印端口	USB Host*2/串口	USB Host*2/串口
以太网	无	10/100M 自适应
程序下载	USB Slave(Type B)/U盘	USB Slave(Type B)/U盘/网口
通讯端口	COM0:RS232/RS485/RS422 COM2:RS232	COM0:RS232/RS485/RS422 COM2:RS232
串口隔离	无	无
电气规格		
输入电源	DC10.8V~DC28V, 内置隔离电源	
功耗	3.5W	
允许失电	<3ms	
绝缘电阻	超过50MΩ@500V DC	
耐压测试	500 VAC 1分钟	
结构规格		
外壳材料	工程塑料	
外形尺寸	154×89×60mm	
安装开孔尺寸	146×81 mm	
重量	0.4Kg	
环境规格		
工作环境温度	-25~55°C	
工作环境湿度	10~90%RH(无冷凝)	
存储环境温度	-25~60°C	
存储环境湿度	10~90%RH(无冷凝)	
正弦振动测试	10~500Hz, 30m/s <sup>2</sup> , 三轴/1小时	
冷却方式	自然风冷	
产品认证		
面板防护等级	符合IP65认证(4208—93)	
CE 认证	通过CE认证(测试标准: EN61000-6-4:2007+A1:2011, EN61000-6-2:2005)	
软件		
组态软件	Kinco DTools V3.3及以上版本	

尺寸图(单位:mm)



## GH系列 7"

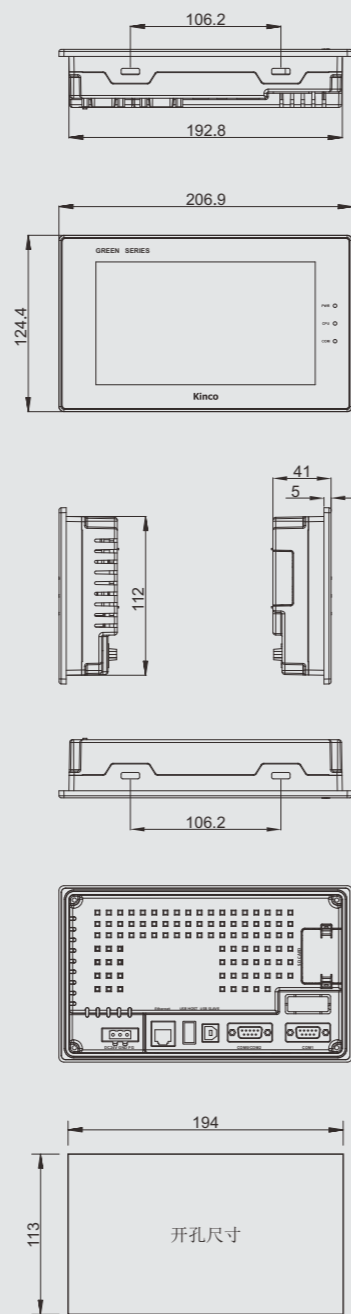
### GH070/GH070E

- 适用于高可靠预期场合
- 三防喷涂+多重隔离重更可靠
- 多达四串口+SD卡扩展
- 精美的超窄边框



型号规格	GH070	GH070E
性能规格		
显示尺寸	7" TFT	
显示区域	154.08(W)x85.92(H)	
分辨率	800*480像素	
显示色彩	1677万真彩色	
显示视角	70/70/50/70(左/右/上/下)	
对比度	500:1	
背光类型	LED	
亮度	400cd/m <sup>2</sup>	
背光寿命	大于30000小时	
触控面板	4线精密电阻网络(表面硬度4H)	
处理器	ARM RISC 32Bit 800MHz	
存储器	128MB NAND闪存+128MB DDR3内存	
RTC	内置实时时钟	
可扩展存储器	1 USB Host	1 USB Host + 1 SD Card
打印端口	USB Host/串口	USB Host/串口
以太网	无	10/100M 自适应
程序下载	USB Slave(Type B)/U盘	USB Slave(Type B)/U盘/网口
通讯端口	COM0: RS232/RS485/RS422 COM1: RS232/RS485/RS422 COM2: RS232, COM3: RS485	
串口隔离	无	内置
电气规格		
输入电源	DC12V~DC28V, 内置隔离电源	
功耗	5W @24VDC	
允许失电	<3ms	
绝缘电阻	超过50MΩ@500V DC	
耐压测试	500 VAC 1分钟	
结构规格		
外壳材料	工程塑料	
外形尺寸	207×125×41mm	
安装开孔尺寸	194×113 mm	
重量	0.6Kg	
环境规格		
工作环境温度	-10~55°C	
工作环境湿度	10~90%RH(无冷凝)	
存储环境温度	-20~60°C	
存储环境湿度	10~90%RH(无冷凝)	
正弦振动测试	10~500Hz, 30m/s <sup>2</sup> , 三轴/1小时	
冷却方式	自然风冷	
产品认证		
面板防护等级	符合IP65认证(4208—93)	
CE 认证	通过CE认证(测试标准: EN61000-6-4:2007+A1:2011, EN61000-6-2:2005)	
软件		
组态软件	Kinco DTools V3.3及以上版本	

尺寸图(单位:mm)



备注: GH070为MT4404T换代型号; GH070E为MT4424TE换代型号。(旧版工程可用DTools软件直接打开编译后下载到新屏中使用。)

## GH系列 10.4"

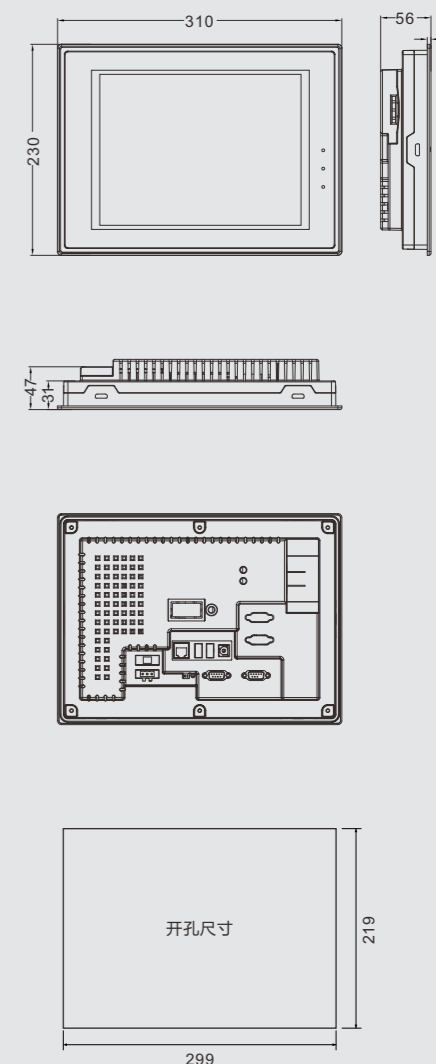
### GH104E

- 适用于高可靠预期场合
- 三防喷涂+多重隔离重更可靠
- 多达四串口+SD卡扩展
- 工业尺寸4:3, 显示面积比宽屏高20%



型号规格	GH104E
性能规格	
显示尺寸	10.4" TFT
显示区域	211.20mm(W)x158.40mm(H)
分辨率	800*600像素
显示色彩	1677万真彩色
显示视角	70/70/60/70(左/右/上/下)
对比度	500:1
背光类型	LED
亮度	350cd/m <sup>2</sup>
背光寿命	大于30000小时
触控面板	4线精密电阻网络(表面硬度4H)
处理器	ARM RISC 32Bit 800MHz
存储器	128MB NAND闪存+128MB DDR3内存
RTC	内置实时时钟
可扩展存储器	1 USB Host + 1 SD Card
打印端口	USB Host/串口
以太网	10/100M 自适应
程序下载	USB Slave(Type B)/U盘/网口
通讯端口	COM0: RS232/RS485/RS422 COM1: RS232/RS485/RS422 COM2: RS232, COM3: RS485
串口隔离	内置
电气规格	
输入电源	DC10.8V~DC28V, 内置隔离电源
功耗	8W
允许失电	<3ms
绝缘电阻	超过50MΩ@500V DC
耐压测试	500 VAC 1分钟
结构规格	
外壳材料	工程塑料
外形尺寸	310×230×56mm
安装开孔尺寸	299×219 mm
重量	1.715Kg
环境规格	
工作环境温度	-10~55°C
工作环境湿度	10~90%RH(无冷凝)
存储环境温度	-20~60°C
存储环境湿度	10~90%RH(无冷凝)
正弦振动测试	10~500Hz, 30m/s <sup>2</sup> , 三轴/1小时
冷却方式	自然风冷
产品认证	
面板防护等级	符合IP65认证(4208—93)
CE 认证	通过CE认证(测试标准: EN61000-6-4:2007+A1:2011, EN61000-6-2:2005)
软件	
组态软件	Kinco DTools V3.3及以上版本

尺寸图(单位:mm)



备注: GH104E为MT4523TE换代型号。(旧版工程可用DTools软件直接打开编译后下载到新屏中使用。)

## GH系列 15"

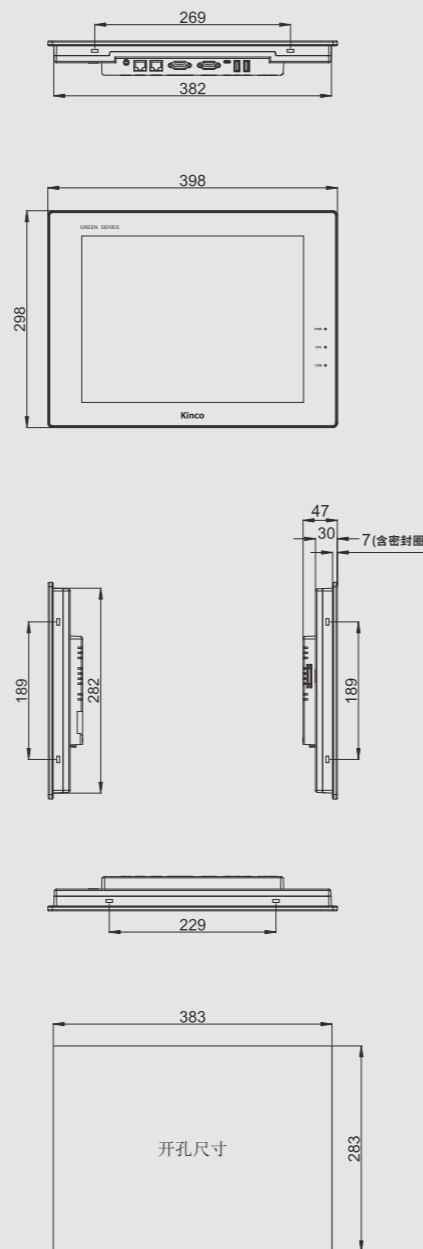
### GH150E

- 适用于高可靠预期场合
- 三防喷涂+多重隔离重更可靠
- 多达四串口+SD卡扩展
- 紧凑机身,美观大方



型号规格	GH150E
性能规格	
显示尺寸	15" TFT
显示区域	304.13(W)x228.10(H)
分辨率	1024*768像素
显示色彩	65536彩色
显示视角	80/80/80/80(左/右/上/下)
对比度	800:1
背光类型	LED
亮度	420cd/m <sup>2</sup>
背光寿命	50000小时
触控面板	4线精密电阻网络(表面硬度4H)
处理器	ARM RISC 32Bit 800MHz
存储器	128MB NAND闪存+128MB DDR3内存
RTC	内置实时时钟
可扩展存储器	1 USB Host + 1 SD Card
打印端口	USB Host/串口
以太网	10/100M 自适应
程序下载	USB Slave(Micro USB)/U盘/网口
通讯端口	COM0: RS232/RS485/RS422 COM1: RS232/RS485/RS422 COM2: RS232, COM3: RS485
串口隔离	内置
电气规格	
输入电源	DC10.8V~DC28V, 内置隔离电源
功耗	16W
允许失电	<3ms
绝缘电阻	超过50MΩ@500V DC
耐压测试	500 VAC 1分钟
结构规格	
外壳材料	工程塑料
外形尺寸	398×298×47mm
安装开孔尺寸	383×283 mm
重量	3Kg
环境规格	
工作环境温度	-10~55°C
工作环境湿度	10~90%RH(无冷凝)
存储环境温度	-20~60°C
存储环境湿度	10~90%RH(无冷凝)
正弦振动测试	10~500Hz, 30m/s <sup>2</sup> , 三轴/1小时
冷却方式	自然风冷
产品认证	
面板防护等级	符合IP65认证(4208—93)
CE 认证	通过CE认证(测试标准: EN61000-6-4:2007+A1:2011, EN61000-6-2:2005)
软件	
组态软件	Kinco DTools V3.3及以上版本

尺寸图(单位:mm)



备注: GH150E为MT4720TE换代型号。(旧版工程可用DTools软件直接打开编译后下载到新屏中使用。)

## G系列 7"

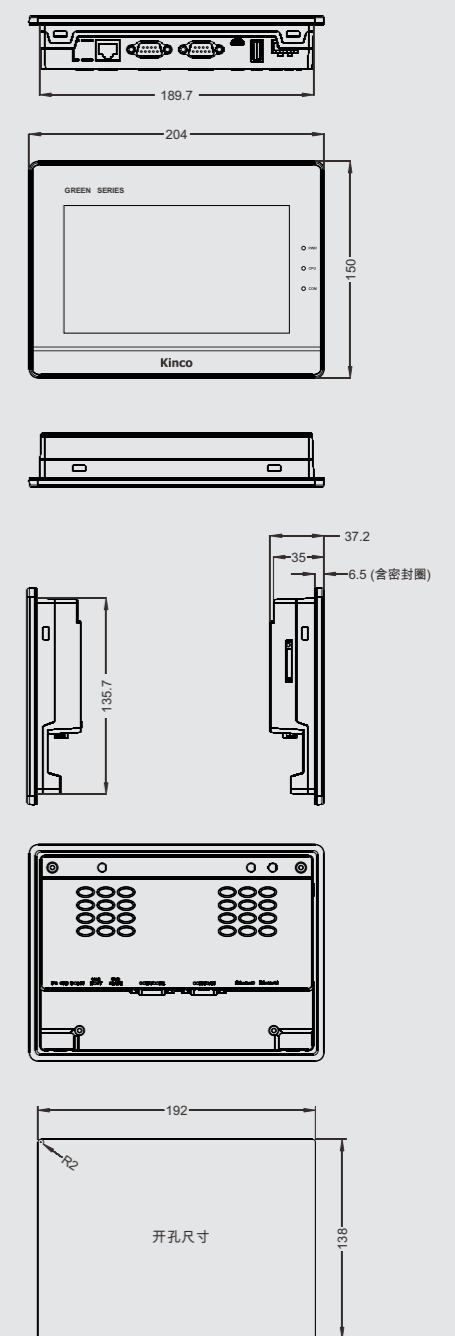
### G070/G070E/G070E-CAN

- 三防喷涂+内置隔离电源增强可靠性
- 高亮度液晶更好的显示效果
- 支持CAN总线
- 三串口满足多样需求



型号规格	G070	G070E	G070E-CAN
性能规格			
显示尺寸	7" TFT		
显示区域	154.08(W)x85.92(H)		
分辨率	800*480像素		
显示色彩	1677万真彩色		
显示视角	70/70/60/70(左/右/上/下)		
对比度	500:1		
背光类型	LED		
亮度	400cd/m <sup>2</sup>		
背光寿命	大于30000小时		
触控面板	4线精密电阻网络(表面硬度4H)		
处理器	ARM RISC 32Bit 800MHz		
存储器	128MB NAND闪存+128MB DDR3内存		
RTC	内置实时时钟		
可扩展存储器	1 USB Host		
打印端口	USB Host/串口		
以太网	无	10/100M 自适应	10/100M 自适应
总线接口	无	无	1*CANopen
程序下载	USB Slave(Micro USB)/U盘	USB Slave(Micro USB)/U盘	USB Slave(Micro USB)/U盘/网口
通讯端口	COM0: RS232/RS485/RS422 COM1: RS485/RS422 COM2: RS232		
电气规格			
输入电源	DC12V~DC28V, 内置隔离电源		
功耗	3.8W		
允许失电	<3ms		
绝缘电阻	超过50MΩ@500V DC		
耐压测试	500 VAC 1分钟		
结构规格			
外壳材料	工程塑料		
外形尺寸	204×150×37mm		
安装开孔尺寸	192×138 mm		
重量	0.5Kg		
环境规格			
工作环境温度	0~50°C		
工作环境湿度	10~90%RH(无冷凝)		
存储环境温度	-20~60°C		
存储环境湿度	10~90%RH(无冷凝)		
正弦振动测试	10~500Hz, 30m/s <sup>2</sup> , 三轴/1小时		
冷却方式	自然风冷		
产品认证			
面板防护等级	符合IP65认证(4208—93)		
CE 认证	通过CE认证(测试标准: EN61000-6-4:2007+A1:2011, EN61000-6-2:2005)		
软件			
组态软件	Kinco DTools V3.3及以上版本		

尺寸图(单位:mm)



备注: G070为MT4414T换代型号、G070E为MT4414TE换代型号、G070E-CAN为MT4414TE-CAN换代型号。(旧版工程可用DTools软件直接打开编译后下载到新屏中使用)

## G系列 10.1"

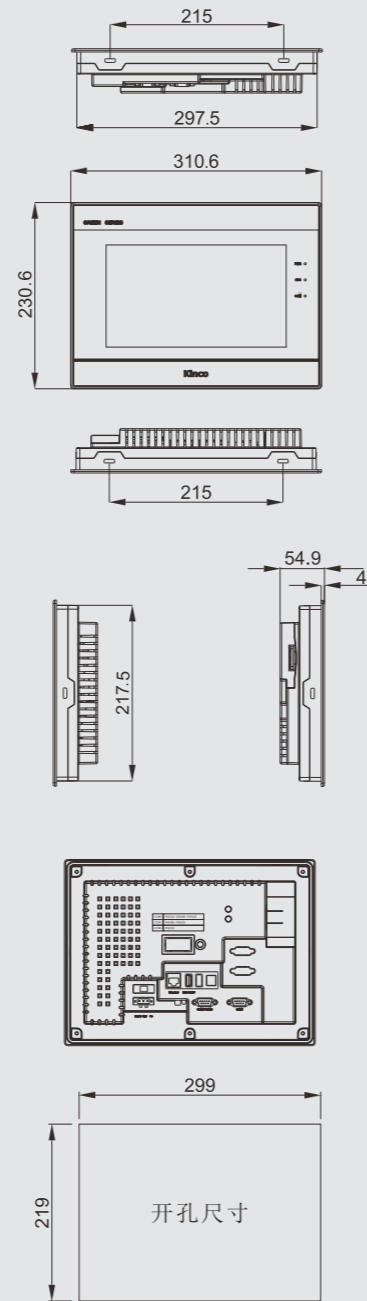
### G100/G100E

- 食品行业首选型号
- 三防喷涂+内置隔离电源增强可靠性
- 三串口满足多样需求
- 1024\*600高分辨率满足多样需求



型号规格	G100	G100E
<b>性能规格</b>		
显示尺寸	10.1" TFT	
显示区域	222.72mm(W)x125.28mm(H)	
分辨率	1024*600像素	
显示色彩	1677万真彩色	
显示视角	75/75/60/60(左/右/上/下)	
对比度	500:1	
背光类型	LED	
亮度	350cd/m <sup>2</sup>	
背光寿命	50000小时	
触控面板	4线精密电阻网络(表面硬度4H)	
处理器	ARM RISC 32Bit 800MHz	
存储器	128MB NAND闪存+128MB DDR3内存	
RTC	内置实时时钟	
可扩展存储器	1 USB Host	
打印端口	USB Host/串口	
以太网	无	10/100M 自适应
程序下载	U盘	U盘/网口
通讯端口	COM0:RS232/RS485/RS422 COM1:RS485/RS422 COM2:RS232	
<b>电气规格</b>		
输入电源	DC10.8V~DC28V, 内置隔离电源	
功耗	6W	
允许失电	<3ms	
绝缘电阻	超过50MΩ@500V DC	
耐压测试	500 VAC 1分钟	
<b>结构规格</b>		
外壳材料	工程塑料	
外形尺寸	310mm*230mm*55mm	
安装开孔尺寸	299mm*219mm	
重量	1.8Kg	
<b>环境规格</b>		
工作环境温度	-10~50°C	
工作环境湿度	10~90%RH(无冷凝)	
存储环境温度	-20~60°C	
存储环境湿度	10~90%RH(无冷凝)	
正弦振动测试	10~500Hz, 30m/s <sup>2</sup> , 三轴/1小时	
冷却方式	自然风冷	
<b>产品认证</b>		
面板防护等级	符合IP65认证(4208—93)	
CE认证	通过CE认证(测试标准: EN61000-6-4:2007+A1:2011, EN61000-6-2:2005)	
<b>软件</b>		
组态软件	Kinco DTools V3.4及以上版本	

尺寸图(单位:mm)



备注: G100为MT4512T换代型号, G100E为MT4512TE换代型号。

## G系列 12.1"

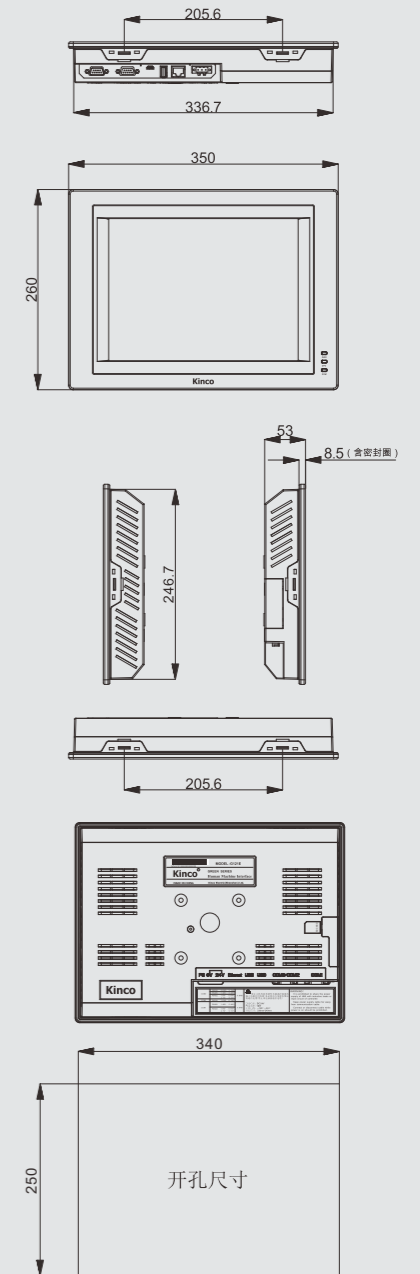
### G121E

- 平台先进: NXP工业级CPU, 10多年超长供货
- 工业显示: 12.1英寸4:3比例提供更大显示面积, 高亮显示更清晰
- 存储丰富: 支持外接SD CARD、U盘, 最高可扩展256GB
- 防护完善: 内置串口隔离、隔离电源, 增强可靠性



型号规格	G121E
<b>性能规格</b>	
显示尺寸	12.1" TFT
显示区域	246mm(W)x 184.5mm(H)
分辨率	800*600像素
显示色彩	65536彩色
显示视角	80/80/65/75(左/右/上/下)
对比度	800:1
背光类型	LED
亮度	400cd/m <sup>2</sup>
背光寿命	50000小时
触控面板	4线精密电阻网络(表面硬度4H)
处理器	ARM RISC 32Bit 800MHz
存储器	128MB NAND闪存+128MB DDR3内存
RTC	内置实时时钟
可扩展存储器	1 USB Host+1 SD Card
打印端口	USB Host/串口
以太网	10/100M 自适应
程序下载	USB Slave(Micro USB)/U盘/网口
通讯端口	COM0:RS232/RS485/RS422 COM1:RS485/RS422 COM2:RS232
<b>电气规格</b>	
输入电源	DC12V~DC28V, 内置隔离电源
功耗	10.8W
允许失电	<3ms
绝缘电阻	超过50MΩ@500V DC
耐压测试	500 VAC 1分钟
<b>结构规格</b>	
外壳材料	工程塑料
外形尺寸	350*260*54 mm
安装开孔尺寸	340*250 mm
重量	2.2Kg
<b>环境规格</b>	
工作环境温度	-10~55°C
工作环境湿度	10~90%RH(无冷凝)
存储环境温度	-20~60°C
存储环境湿度	10~90%RH(无冷凝)
正弦振动测试	10~500Hz, 30m/s <sup>2</sup> , 三轴/1小时
冷却方式	自然风冷
<b>产品认证</b>	
面板防护等级	符合IP65认证(4208—93)
CE认证	通过CE认证(测试标准: EN61000-6-4:2007+A1:2011, EN61000-6-2:2005)
<b>软件</b>	
组态软件	Kinco DTools V3.4及以上版本

尺寸图(单位:mm)



备注: G121E为MT4620TE换代型号。(旧版工程可用DTools软件直接打开编译后下载到新屏中使用)



## GL系列 4.3"

### GL043/GL043E

- 适合小型空间场合
- 外形美观、超薄机身
- 高性价比



型号规格	GL043	GL043E
性能规格		
显示尺寸	4.3" TFT	
显示区域	95.04(W)x53.86(H)	
分辨率	480*272像素	
显示色彩	1677万真彩色	
显示视角	70/70/50/70(左/右/上/下)	
对比度	500:1	
背光类型	LED	
亮度	450cd/m <sup>2</sup>	
背光寿命	大于30000小时	
触控面板	4线精密电阻网络(表面硬度4H)	
处理器	ARM RISC 32Bit 800MHz	
存储器	128MB NAND闪存+128MB DDR3内存	
RTC	内置实时时钟	
可扩展存储器	无	
打印端口	串口	
以太网	无	10/100M自适应
程序下载	USB Slave(Micro USB)/串口	USB Slave(Micro USB)/串口/网口

通讯端口  
COM0:RS232/RS485/RS422  
COM2:RS232

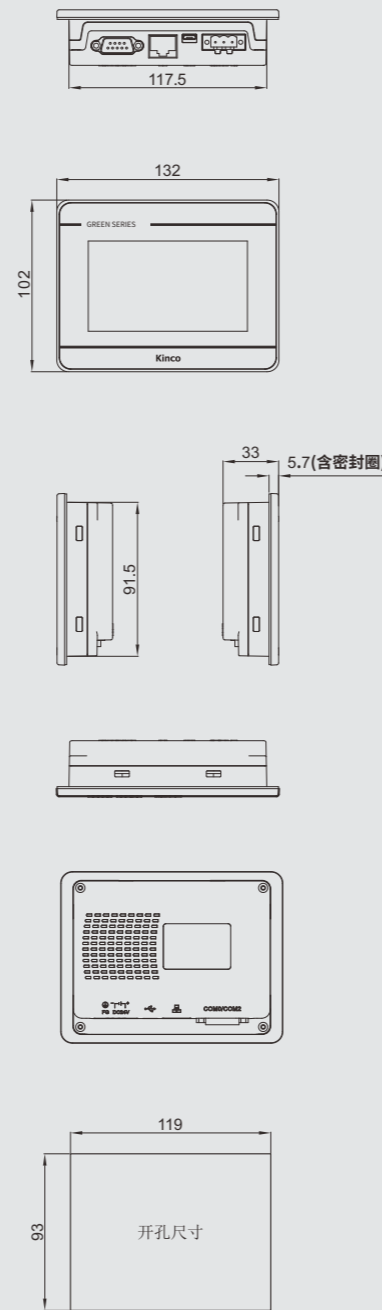
电气规格	
输入电源	DC10V~DC28V
功耗	2W @24VDC
允许失电	<3ms
绝缘电阻	超过50MΩ@500V DC
耐压测试	500 VAC 1分钟

结构规格	
外壳材料	工程塑料
外形尺寸	132×102×33mm
安装开孔尺寸	119×93 mm
重量	0.21Kg

环境规格	
工作环境温度	0~50°C
工作环境湿度	10~90%RH(无冷凝)
存储环境温度	-20~60°C
存储环境湿度	10~90%RH(无冷凝)
正弦振动测试	10~500Hz, 30m/s <sup>2</sup> , 三轴/1小时
冷却方式	自然风冷

产品认证	
面板防护等级	符合IP65认证(4208—93)
CE认证	通过CE认证(测试标准: EN61000-6-4:2007+A1:2011, EN61000-6-2:2005)
软件	
组态软件	Kinco DTools V3.3及以上版本

尺寸图(单位:mm)



备注: GL043为MT4230T换代型号; GL043E为MT4230TE换代型号。(旧版工程可用DTools软件直接打开编译后下载到新屏中使用。)

## GL系列 7"

### GL070/GL070E

- 一般场合应用的首选型号
- 无镂空面膜应对油污环境更有效
- 外形美观、超薄机身
- 超高性价比



型号规格	GL070	GL070E
性能规格		
显示尺寸	7" TFT	
显示区域	154.08(W)x85.92(H)	
分辨率	800*480像素	
显示色彩	1677万真彩色	
显示视角	70/70/50/70(左/右/上/下)	
对比度	500:1	
背光类型	LED	
亮度	250cd/m <sup>2</sup>	
背光寿命	大于30000小时	
触控面板	4线精密电阻网络(表面硬度4H)	
处理器	ARM RISC 32Bit 800MHz	
存储器	128MB NAND闪存+128MB DDR3内存	
RTC	内置实时时钟	
可扩展存储器	1 USB Host	
打印端口	USB Host/串口	
以太网	无	10/100M自适应
程序下载	USB Slave(Micro USB)/U盘	USB Slave(Micro USB)/U盘/网口

通讯端口  
COM0:RS232/RS485/RS422  
COM2:RS232

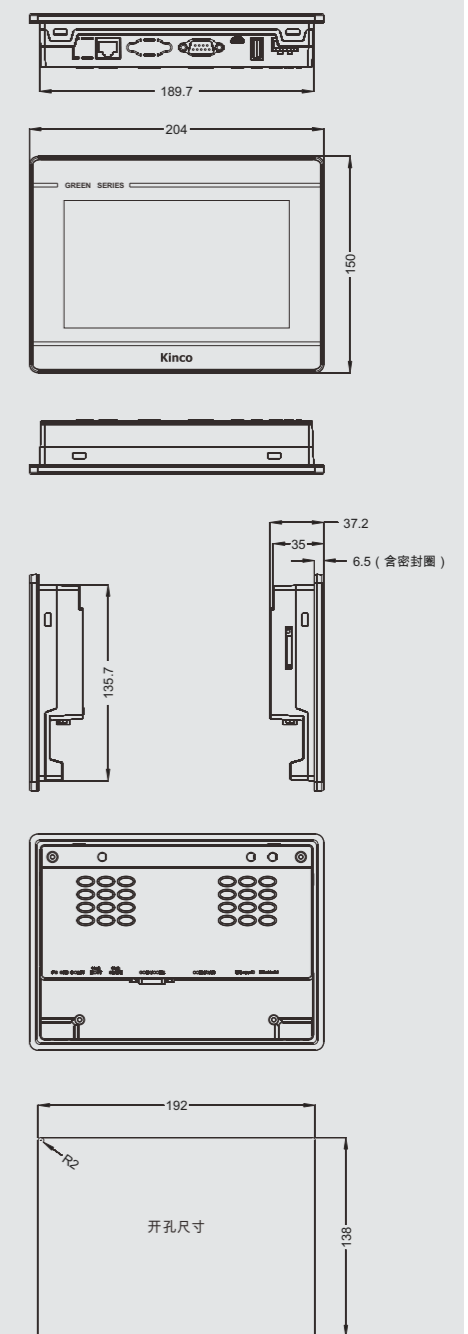
电气规格	
输入电源	DC10V~DC28V
功耗	3.6W @24VDC
允许失电	<3ms
绝缘电阻	超过50MΩ@500V DC
耐压测试	500 VAC 1分钟

结构规格	
外壳材料	工程塑料
外形尺寸	204×150×37mm
安装开孔尺寸	192×138 mm
重量	0.5Kg

环境规格	
工作环境温度	0~50°C
工作环境湿度	10~90%RH(无冷凝)
存储环境温度	-20~60°C
存储环境湿度	10~90%RH(无冷凝)
正弦振动测试	10~500Hz, 30m/s <sup>2</sup> , 三轴/1小时
冷却方式	自然风冷

产品认证	
面板防护等级	符合IP65认证(4208—93)
CE认证	通过CE认证(测试标准: EN61000-6-4:2007+A1:2011, EN61000-6-2:2005)
软件	
组态软件	Kinco DTools V3.3及以上版本

尺寸图(单位:mm)



备注: GL070为MT4434T换代型号; GL070E为MT4434TE换代型号。(旧版工程可用DTools软件直接打开编译后下载到新屏中使用。)

## GL系列 10.1"

### GL100/GL100E

- 一般场合应用时对10寸屏的首选型号
- 无镀膜面膜应对油污环境更有效
- 外形美观、超薄机身
- 超高性价比



型号规格	GL100	GL100E
性能规格		
显示尺寸	10.1" TFT	
显示区域	222.72mm(W)x125.28mm(H)	
分辨率	1024*600像素	
显示色彩	1677万真彩色	
显示视角	70/70/60/70(左/右/上/下)	
对比度	500:1	
背光类型	LED	
亮度	400cd/m <sup>2</sup>	
背光寿命	大于30000小时	
触控面板	4线精密电阻网络(表面硬度4H)	
处理器	ARM RISC 32Bit 800MHz	
存储器	128MB NAND闪存+128MB DDR3内存	
RTC	内置实时时钟	
可扩展存储器	1 USB Host	
打印端口	USB Host/串口	
以太网	无	10/100M 自适应
程序下载	USB Slave(Micro USB)/U盘	USB Slave(Micro USB)/U盘/网口

通讯端口  
COM0:RS232/RS485/RS422  
COM2:RS232

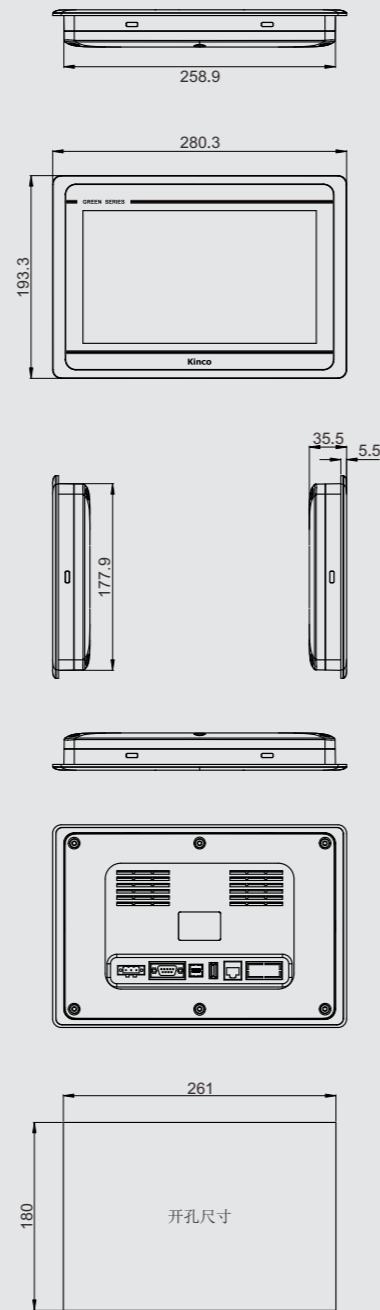
电气规格	
输入电源	DC10V~DC28V
功耗	6W @24VDC
允许失电	<3ms
绝缘电阻	超过50MΩ@500V DC
耐压测试	500 VAC 1分钟

结构规格	
外壳材料	工程塑料
外形尺寸	280×193×36mm
安装开孔尺寸	261×180 mm
重量	0.9Kg

环境规格	
工作环境温度	0~50°C
工作环境湿度	10~90%RH(无冷凝)
存储环境温度	-20~60°C
存储环境湿度	10~90%RH(无冷凝)
正弦振动测试	10~500Hz, 30m/s <sup>2</sup> , 三轴/1小时
冷却方式	自然风冷

产品认证	
面板防护等级	符合IP65认证(4208—93)
CE 认证	通过CE认证(测试标准: EN61000-6-4:2007+A1:2011, EN61000-6-2:2005)
软件	
组态软件	Kinco DTools V3.3及以上版本

尺寸图(单位:mm)



备注: GL100为MT4532T换代型号; GL100E为MT4532TE换代型号。(旧版工程可用DTools软件直接打开编译后下载到新屏中使用。)

## GL系列 10.4"

### GL104E

- 内置隔离电源增强可靠性
- 工业尺寸4:3, 极具视觉协调性
- 结构坚固、大气
- 极具性价比



型号规格	GL104E
性能规格	
显示尺寸	10.4" TFT
显示区域	211.20mm(W)x158.40mm(H)
分辨率	800*600像素
显示色彩	1677万真彩色
显示视角	70/70/60/70(左/右/上/下)
对比度	500:1
背光类型	LED
亮度	350cd/m <sup>2</sup>
背光寿命	大于30000小时
触控面板	4线精密电阻网络(表面硬度4H)
处理器	ARM RISC 32Bit 800MHz
存储器	128MB NAND闪存+128MB DDR3内存
RTC	内置实时时钟
可扩展存储器	1 USB Host
打印端口	USB Host/串口
以太网	10/100M 自适应
程序下载	USB Slave(Type B)/U盘/网口

通讯端口  
COM0:RS232/RS485/RS422  
COM2:RS232

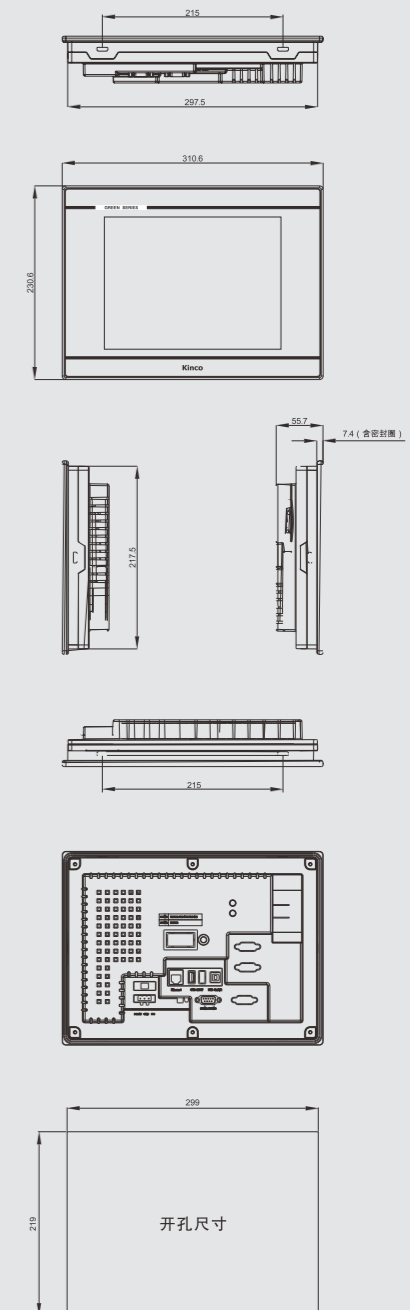
电气规格	
输入电源	DC10.8V~DC28V, 内置隔离电源
功耗	8W
允许失电	<3ms
绝缘电阻	超过50MΩ@500V DC
耐压测试	500 VAC 1分钟

结构规格	
外壳材料	工程塑料
外形尺寸	310×230×56mm
安装开孔尺寸	299×219 mm
重量	1.715Kg

环境规格	
工作环境温度	0~50°C
工作环境湿度	10~90%RH(无冷凝)
存储环境温度	-20~60°C
存储环境湿度	10~90%RH(无冷凝)
正弦振动测试	10~500Hz, 30m/s <sup>2</sup> , 三轴/1小时
冷却方式	自然风冷

产品认证	
面板防护等级	符合IP65认证(4208—93)
CE 认证	通过CE认证(测试标准: EN61000-6-4:2007+A1:2011, EN61000-6-2:2005)
软件	
组态软件	Kinco DTools V3.3及以上版本

尺寸图(单位:mm)



备注: GL104E为MT4513TE换代型号。(旧版工程可用DTools软件直接打开编译后下载到新屏中使用)

## GL系列 15"

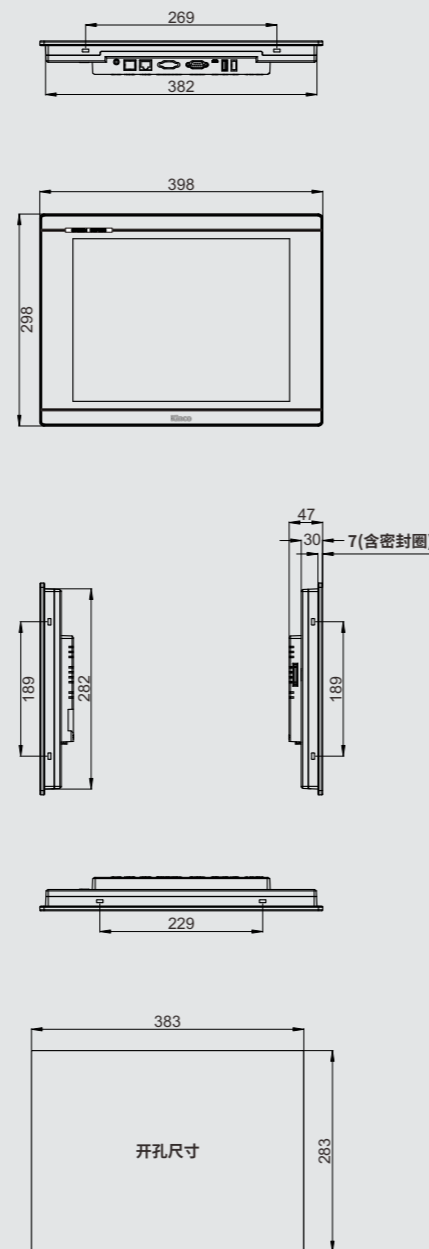
### GL150E

- 15寸大屏首选型号
- 内置隔离电源增强可靠性
- 工业尺寸4:3, 极具视觉协调性
- 结构坚固、大气



型号规格	GL150E
<b>性能规格</b>	
显示尺寸	15" TFT
显示区域	304.13(W)x228.10(H)
分辨率	1024*768 像素
显示色彩	65536 彩色
显示视角	80/80/80/80(左/右/上/下)
对比度	800:1
背光类型	LED
亮度	420cd/m <sup>2</sup>
背光寿命	50000 小时
触控面板	4线精密电阻网络(表面硬度4H)
处理器	ARM RISC 32Bit 800MHz
存储器	128MB NAND 闪存+128MB DDR3 内存
RTC	内置实时时钟
可扩展存储器	1 USB Host
打印端口	USB Host/串口
以太网	10/100M 自适应
程序下载	USB Slave(Micro USB)/U盘/网口
<b>通讯端口</b>	
COM0:	RS232/RS485/RS422
COM2:	RS232
<b>电气规格</b>	
输入电源	DC10.8V~DC28V, 内置隔离电源
功耗	16W @24VDC
允许失电	<3ms
绝缘电阻	超过50MΩ@500V DC
耐压测试	500 VAC 1分钟
<b>结构规格</b>	
外壳材料	工程塑料
外形尺寸	398×298×47mm
安装开孔尺寸	383×283 mm
重量	3Kg
<b>环境规格</b>	
工作环境温度	-10~55°C
工作环境湿度	10~90%RH(无冷凝)
存储环境温度	-20~60°C
存储环境湿度	10~90%RH(无冷凝)
正弦振动测试	10~500Hz, 30m/s <sup>2</sup> , 三轴/1小时
冷却方式	自然风冷
<b>产品认证</b>	
面板防护等级	符合IP65认证(4208—93)
CE 认证	通过CE认证(测试标准: EN61000-6-4:2007+A1:2011, EN61000-6-2:2005)
<b>软件</b>	
组态软件	Kinco DTools V3.3及以上版本

尺寸图(单位:mm)



## GT系列 7"

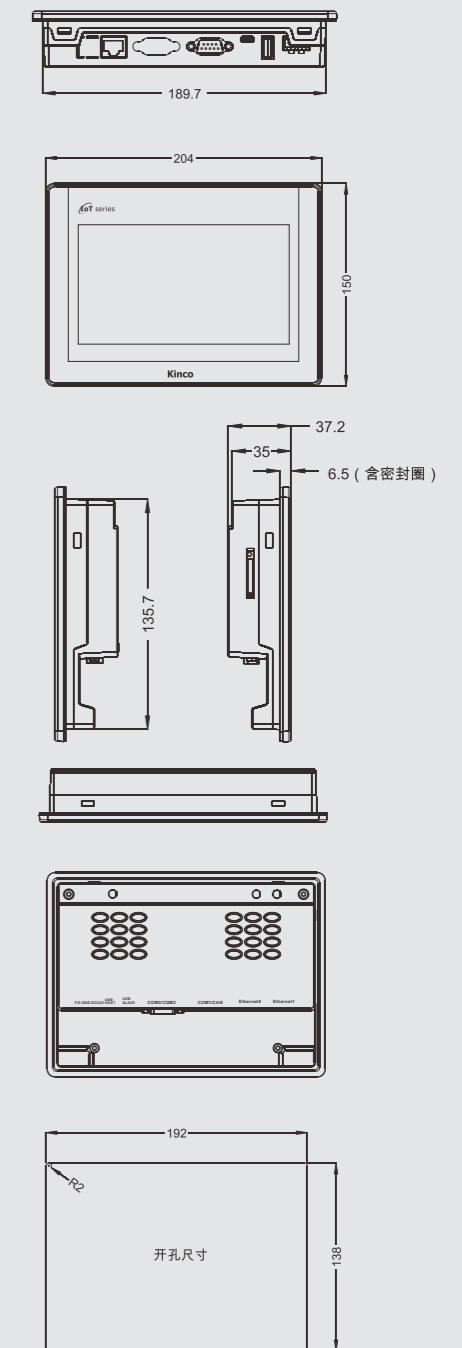
### GT070E / GT070E-4G / GT070E-WiFi

- 支持以太网, 内置4G/Wi-Fi功能
- 内置物联网功能, 支持远程服务
- 远程HMI功能上传/下载
- 远程透传PLC程序上传/下载/在线调试/桌面监控



型号规格	GT070E	GT070E-4G	GT070E-WiFi
<b>性能规格</b>			
显示尺寸	7" TFT		
显示区域	154.08(W)x85.92(H)		
分辨率	800*480 像素		
显示色彩	1677 万真彩色		
显示视角	70/70/50/70(左/右/上/下)		
对比度	500:1		
背光类型	LED		
亮度	250cd/m <sup>2</sup>		
背光寿命	大于30000 小时		
触控面板	4线精密电阻网络(表面硬度4H)		
处理器	ARM RISC 32Bit 800MHz		
存储器	128MB NAND 闪存+128MB DDR3 内存		
RTC	内置实时时钟		
可扩展存储器	1 USB Host		
打印端口	USB Host/串口		
网络接入	以太网	以太网, 2G/3G/4G 无线通信	以太网, Wi-Fi
程序下载	USB Slave (Micro USB)/U盘/网口		
<b>Wi-Fi/无线网络频段</b>			
	不支持	LTE-FDD Band 1/3/5/8, LTE-TDD Band 38/39/40/41 UMTS Band 1/8, GSM Band 3/8	IEEE802.11 b/g/n 802.11b: max 17dBm 802.11g: max 17dBm 802.11n: max 17dBm
VPN	支持HMI远程上传、下载和屏幕监控, 支持PLC透传程序上传、下载和在线调试		
以太网	10/100M 自适应		
通讯端口	COM0: RS232/RS485/RS422; COM2: RS232		
<b>电气规格</b>			
输入电源	DC10.8V~DC28V		
功耗	4.2W @24VDC		
允许失电	<3ms		
绝缘电阻	超过50MΩ@500V DC		
耐压测试	500 VAC 1分钟		
<b>结构规格</b>			
外壳材料	工程塑料		
外形尺寸	204×150×37mm		
安装开孔尺寸	192×138 mm		
重量	0.5Kg		
<b>环境规格</b>			
工作环境温度	0~50°C		
工作环境湿度	10~90%RH(无冷凝)		
存储环境温度	-20~60°C		
存储环境湿度	10~90%RH(无冷凝)		
正弦振动测试	10~500Hz, 30m/s <sup>2</sup> , 三轴/1小时		
冷却方式	自然风冷		
<b>产品认证</b>			
面板防护等级	符合IP65认证(4208—93)		
CE 认证	通过CE认证(测试标准: EN61000-6-4:2007+A1:2011, EN61000-6-2:2005)		
<b>软件</b>			
组态软件	Kinco DTools V3.5.0及以上版本		

尺寸图(单位:mm)



## GT系列 10.1"

### GT100E / GT100E-4G / GT100E-WiFi

- 10.1" 高清显示, 16.77M 真彩色
- 支持以太网, 内置4G/Wi-Fi功能
- 内置物联网功能, 支持远程服务
- 远程透传PLC程序上传/下载/在线调试/桌面监控



型号规格	GT100E	GT100E-4G	GT100E-WiFi	尺寸图(单位:mm)
性能规格				
显示尺寸	10.1" TFT			
显示区域	222.72(W)x125.28(H)			
分辨率	1024*600 像素			
显示色彩	1677万真彩色			
显示视角	85/85/85/85(左/右/上/下)			
对比度	500:1			
背光类型	LED			
亮度	300cd/m <sup>2</sup>			
背光寿命	大于30000小时			
触控面板	4线精密电阻网络(表面硬度4H)			
处理器	ARM RISC 32Bit 800MHz			
存储器	128MB NAND闪存+128MB DDR3内存			
RTC	内置实时时钟			
可扩展存储器	1 USB Host			
打印端口	USB Host/串口			
网络接入	以太网	以太网, 2G/3G/4G 无线通信	以太网, Wi-Fi	
程序下载	USB Slave (Micro USB)/U盘/网口			
Wi-Fi/ 无线网络频段	不支持	LTE-FDD Band 1/3/5/8, LTE-TDD Band 38/39/40/41 UMTS Band 1/8, GSM Band 3/8	IEEE802.11 b/g/n 802.11b: max 17dBm 802.11g: max 17dBm 802.11n: max 17dBm	
VPN	支持HMI远程上传、下载和屏幕监控, 支持PLC透传程序上传、下载和监控			
以太网	1*10/100M自适应			
通讯端口	COM0:RS232/RS485/RS422; COM2:RS232			
电气规格				
输入电源	DC10.8V~DC28V			
功耗	7W @24VDC			
允许失电	<3ms			
绝缘电阻	超过50MΩ@500V DC			
耐压测试	500 VAC 1分钟			
结构规格				
外壳材料	工程塑料			
外形尺寸	271×213×38mm			
安装开孔尺寸	260×202 mm			
重量	1.1Kg			
环境规格				
工作环境温度	0~50°C			
工作环境湿度	10~90%RH(无冷凝)			
存储环境温度	-20~60°C			
存储环境湿度	10~90%RH(无冷凝)			
正弦振动测试	10~500Hz, 30m/s <sup>2</sup> , 三轴/1小时			
冷却方式	自然风冷			
产品认证				
面板防护等级	符合IP65认证(4208—93)			
CE 认证	通过CE认证(测试标准: EN61000-6-4:2007+A1:2011, EN61000-6-2:2005)			
软件				
组态软件	Kinco DTools V3.5.1及以上版本			

## GW系列 物联网网关

### GW01 / GW01-4G / GW01-WiFi

- 飞思卡尔工业级CPU, 主频800MHz, 内存高达128M
- 双网口+COM口通讯, 可连接数百种主流控制器, 无须变更现有架构
- DTools软件简单配置, 强大功能轻松实现数据映射, 将设备数据传输"上云"
- WiFi无线通讯或4G模块通讯选择, 适应不同使用场景
- 体积小、易于安装(DIN导轨安装)



型号规格	GW01	GW01-4G	GW01-WiFi	尺寸图(单位:mm)
性能规格				
处理器	ARM RISC 32Bit 800MHz			
存储器	128MB NAND闪存+128MB DDR3内存			
RTC	内置实时时钟			
以太网	2*10/100M自适应			
WiFi	无	无	2.4GHz 无线WiFi	
4G	无	内置4G模块	无	
USB	1*USB Slave			
程序下载	USB Slave (Micro USB) 网口	USB Slave (Micro USB) 网口	USB Slave (Micro USB) 网口/WiFi	
Wi-Fi/ 无线网络频段	不支持	LTE-FDD Band 1/3/5/8, LTE-TDD Band 38/39/40/41 UMTS Band 1/8, GSM Band 3/8	IEEE802.11 b/g/n 802.11b: max 17dBm 802.11g: max 17dBm 802.11n: max 17dBm	
VPN	支持盒子远程上传、下载和在线监控, 支持PLC透传程序上传、下载和在线调试			
通讯端口	COM0: RS232/RS422/RS485; COM2: RS232			
电气规格				
输入电源	DC12V~DC28V, 内置隔离电源			
功耗	1.5W			
允许失电	<3ms			
绝缘电阻	超过50MΩ@500V DC			
耐压测试	500 VAC 1分钟			
结构规格				
外壳颜色	黑色			
外壳材料	金属			
外形尺寸	111.6mm*93.6mm*30mm			
安装方式	DIN导轨安装(35mm)			
重量	0.31Kg			
环境规格				
工作环境温度	-10~55°C			
工作环境湿度	10~90%RH(无冷凝)			
存储环境温度	-20~60°C			
存储环境湿度	10~90%RH(无冷凝)			
正弦振动测试	10~500Hz, 30m/s <sup>2</sup> , 三轴/1小时			
冷却方式	自然风冷			
产品认证				
防护等级	符合IP20			
CE 认证	通过CE认证(测试标准: EN61000-6-4:2007+A1:2011, EN61000-6-2:2005)			
软件				
组态软件	Kinco DTools V3.4及以上版本			



## 为高端装备行业打造 FUTURE系列工业人机界面

步科FUTURE系列工业人机界面，  
在稳重的工业级需求与享受新技术间取得平衡；  
精心选料，创新设计，坚守10年超长生命周期；  
步科智能制造中心生产，物料及制造全程可追溯，确保高品质；  
尽享DTools组态软件新功能；  
以行业领先优势打造高端装备首选产品。



## 7大领先优势 为高端装备行业打造

**1**

**强大的核心平台**  
工业级CPU 主频 1GHz

- 1GHz 基于Cortex-A9
- 512MB DDR3大容量内存
- 4GB eMMC超大存储空间

**2**

**支持以太网视频监控**

率先支持网络摄像头  
引领工业设备视频化场景监控新趋势  
全系列支持ONVIF视频接口标准

**3**

**工业品质，稳如山**

- 主板三防喷涂
- 内置隔离电源
- 纯PC用料造就坚固
- 宽温度范围运行
- 步科智能制造中心生产：全程质量跟踪监测

**4**

**配方数据，擦写无忧**

独有的内置铁电存储器让频繁擦写  
重要存盘数据不丢失不降频，数据快速读写与掉电保存的完美结合

**5**

**原装工规液晶 稳定必选**

- 工规液晶
- 4:3尺寸大视野
- 88度广视角
- 宽温液晶 -30℃~80℃

**6**

**标配音频输出**

让设备操作不再单调

**7**

**内嵌物联网功能**

无缝对接步科M-LoT

数据清洗 边缘计算

远程下载

远程监控

无缝对接阿里云IIoT

数据上云 简单方便

远程上传

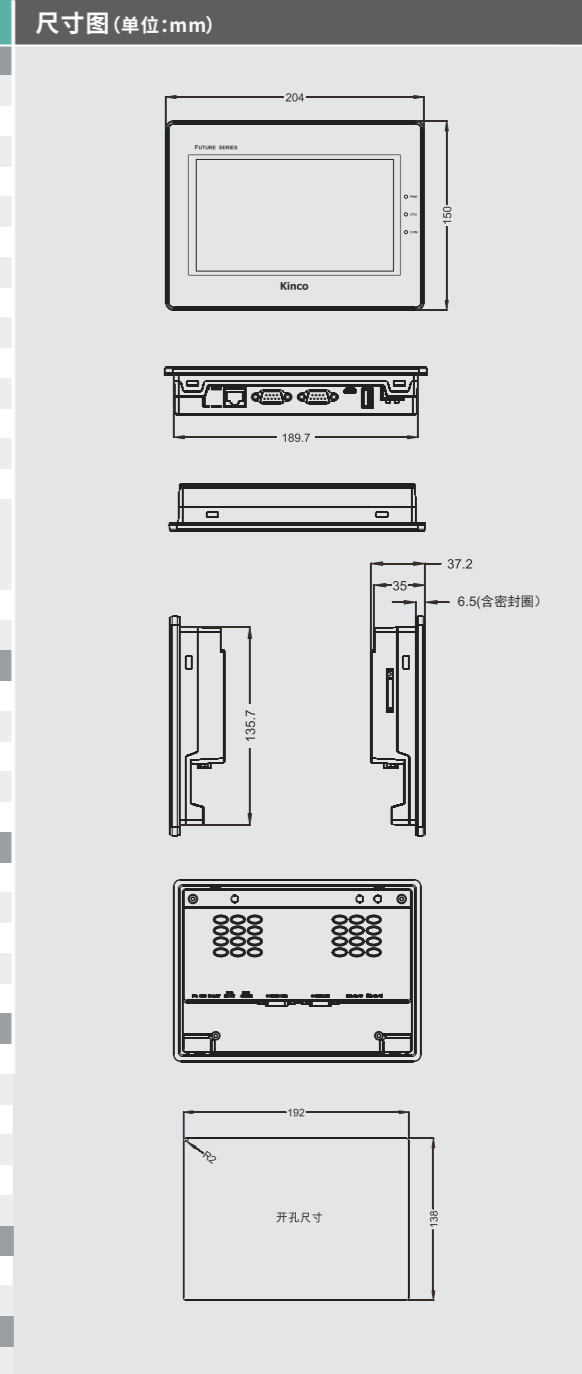
PLC远程 在线调试

## FUTURE系列 F070E

- Cortex-A9工业级CPU, 主频1GHz, 内存高达512M;
- 7", 高亮度高分辨率显示;
- 内置铁电存储器, 支持配方数据无限次擦写;
- 三防喷涂+隔离电源, 增强可靠性;
- 支持网络摄像头接入, 实时动态掌控;
- 全新一代Kinco DTools组态软件, 功能强大, 简单易用。



型号规格	F070E
性能规格	
显示尺寸	7" TFT
分辨率	800*480像素
显示色彩	1677万真彩色
背光类型	LED
亮度	400cd/m <sup>2</sup>
背光寿命	大于30000小时
触控面板	4线精密电阻网络(表面硬度4H)
处理器	32Bit RISC Cortex-A9 1GHz
存储器	512MB DDR3 + 8GB eMMC
RTC&配方存储器	实时时钟 + 32KB
可扩展存储器	USB Host
打印端口	USB/串口
以太网	1*10/100M 自适应
程序下载	串口/USB口/网口
通讯端口	COM0:RS232/RS485/RS422 COM1:RS232/RS485/RS422 COM2:RS232
音频输出	1*音频输出
扩展接口	不支持
电气规格	
输入电源	DC12V~DC28V, 内置隔离电源
功耗	5W
允许失电	<3ms
绝缘电阻	超过50MΩ@500V DC
耐压测试	500 VAC 1分钟
结构规格	
外壳颜色	浅灰色
外壳材料	工程塑料
外形尺寸	204×150×37.2 mm
安装开孔尺寸	192×138 mm
重量	0.57Kg
环境规格	
工作环境温度	-10~55℃
工作环境湿度	10~90%RH(无冷凝)
存储环境温度	-20~60℃
存储环境湿度	10~90%RH(无冷凝)
正弦振动测试	10~500Hz, 30m/s <sup>2</sup> , 三轴/1小时
冷却方式	自然风冷
产品认证	
面板防护等级	符合IP65认证
CE认证	符合CE认证
软件	
组态软件	Kinco DTools V3.5.1及以上版本



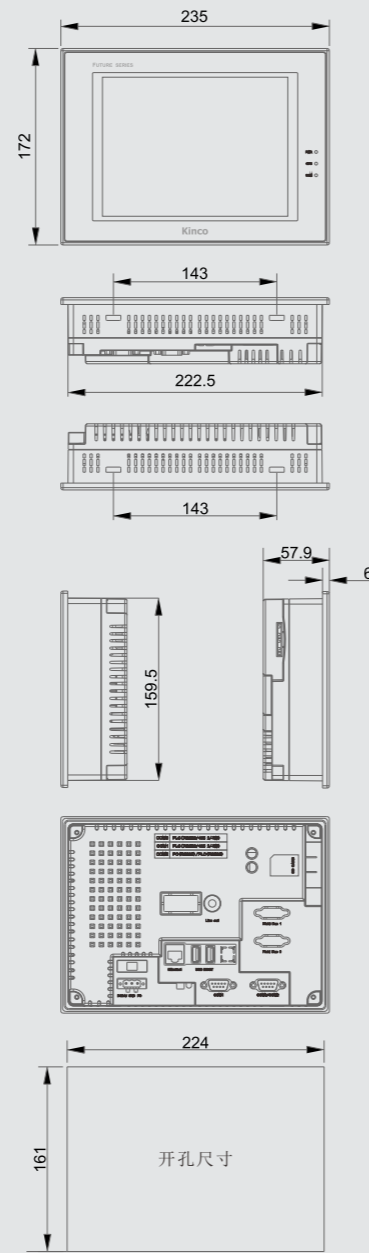
## FUTURE系列 F080E

- Cortex-A9工业级CPU, 主频1GHz, 内存高达512M;
- 8", 高亮度高分辨率显示, 4:3工业尺寸;
- 内置铁电存储器, 支持配方数据无限次擦写;
- 三防喷涂+隔离电源, 增强可靠性;
- SD卡扩展存储空间;
- 支持网络摄像头接入, 实时动态掌控;
- 支持MPI 187.5K。



型号规格	F080E
性能规格	
显示尺寸	8" TFT
分辨率	800*600像素
显示色彩	1677万真彩色
背光类型	LED
亮度	250cd/m <sup>2</sup>
背光寿命	大于30000小时
触控面板	4线精密电阻网络(表面硬度4H)
处理器	32Bit RISC Cortex-A9 1GHz
存储器	512MB DDR3 + 4GB eMMC
RTC&配方存储器	实时时钟+32KB
可扩展存储器	2 USB Host + 1SD Card
打印端口	USB Host/串口
以太网	10/100M 自适应
程序下载	U盘/网口
通讯端口	COM0:RS232/RS485/RS422 COM1:RS232/RS485/RS422 COM2:RS232
音频输出	1* 音频输出
扩展接口	不支持
电气规格	
输入电源	DC12V~DC28V, 内置电源隔离
功耗	8W
允许失电	<3ms
绝缘电阻	超过50MΩ@500V DC
耐压测试	500 VAC 1分钟
结构规格	
外壳颜色	米白色
外壳材料	工程塑料
外形尺寸	235×172×57.9 mm
安装开孔尺寸	224×161 mm
重量	1.3Kg
环境规格	
工作环境温度	-10~55°C
工作环境湿度	10~90%RH (无冷凝)
存储环境温度	-20~60°C
存储环境湿度	10~90%RH (无冷凝)
正弦振动测试	10~500Hz, 30m/s <sup>2</sup> , 三轴/1小时
冷却方式	自然风冷
产品认证	
面板防护等级	符合IP65认证
CE 认证	通过CE认证 (测试标准: EN61000-6-4:2007+A1:2011, EN61000-6-2:2005)
软件	
组态软件	Kinco DTools V3.4及以上版本

尺寸图(单位:mm)



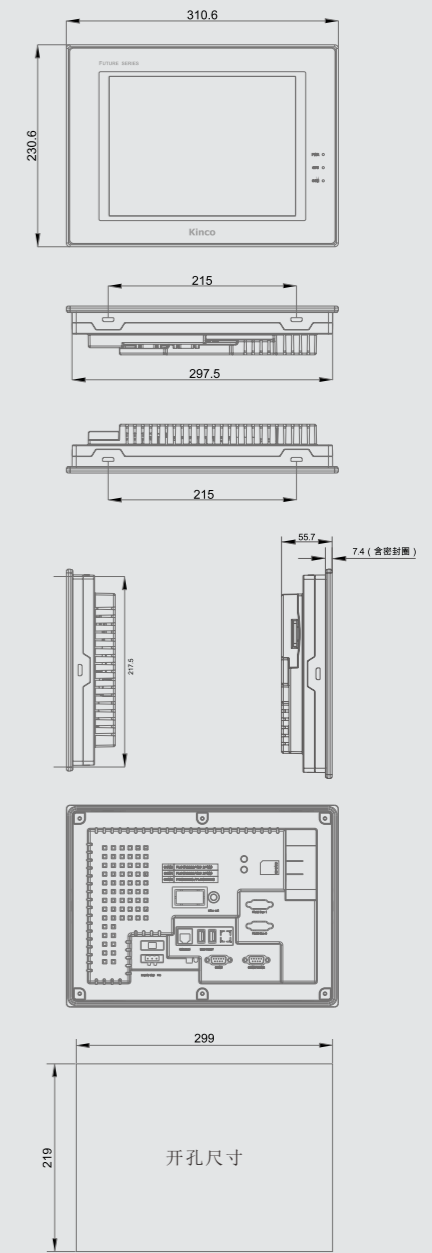
## FUTURE系列 F104E/F104E-CAN

- Cortex-A9工业级CPU, 主频1GHz, 内存高达512M;
- 10.4", 高亮度高分辨率显示, 4:3工业尺寸;
- 内置铁电存储器, 支持配方数据无限次擦写;
- 三防喷涂+隔离电源, 增强可靠性;
- SD卡扩展存储空间;
- 支持网络摄像头接入, 实时动态掌控;
- 支持MPI 187.5K。



型号规格	F104E	F104E-CAN
性能规格		
显示尺寸	10.4" TFT	
分辨率	1024*768像素	
显示色彩	1677万真彩色	
背光类型	LED	
亮度	450cd/m <sup>2</sup>	
背光寿命	大于50000小时	
触控面板	4线精密电阻网络(表面硬度4H)	
处理器	32Bit RISC Cortex-A9 1GHz	
存储器	512MB DDR3 + 4GB eMMC	
RTC&配方存储器	实时时钟 + 32KB	
可扩展存储器	2 USB Host + 1SD Card	
打印端口	USB Host/串口	
以太网	10/100M 自适应	
程序下载	U盘/网口	
通讯端口	COM0:RS232/RS485/RS422 COM1:RS232/RS485/RS422 COM2:RS232	COM0:RS232/RS485/RS422 COM1:RS232/RS485/RS422 COM2:RS232
音频输出		1* 音频输出
扩展接口	不支持	1* CANopen
电气规格		
输入电源	DC12V~DC28V, 内置隔离电源	
功耗	12W	
允许失电	<3ms	
绝缘电阻	超过50MΩ@500V DC	
耐压测试	500 VAC 1分钟	
结构规格		
外壳颜色	米白色	
外壳材料	工程塑料	
外形尺寸	310.6×230.6×55.7 mm	
安装开孔尺寸	299×219 mm	
重量	1.7Kg	
环境规格		
工作环境温度	-10~50°C	
工作环境湿度	10~90%RH (无冷凝)	
存储环境温度	-20~60°C	
存储环境湿度	10~90%RH (无冷凝)	
正弦振动测试	10~500Hz, 30m/s <sup>2</sup> , 三轴/1小时	
冷却方式	自然风冷	
产品认证		
面板防护等级	符合IP65认证	
CE 认证	通过CE认证 (测试标准: EN61000-6-4:2007+A1:2011, EN61000-6-2:2005)	
软件		
组态软件	Kinco DTools V3.4及以上版本	

尺寸图(单位:mm)



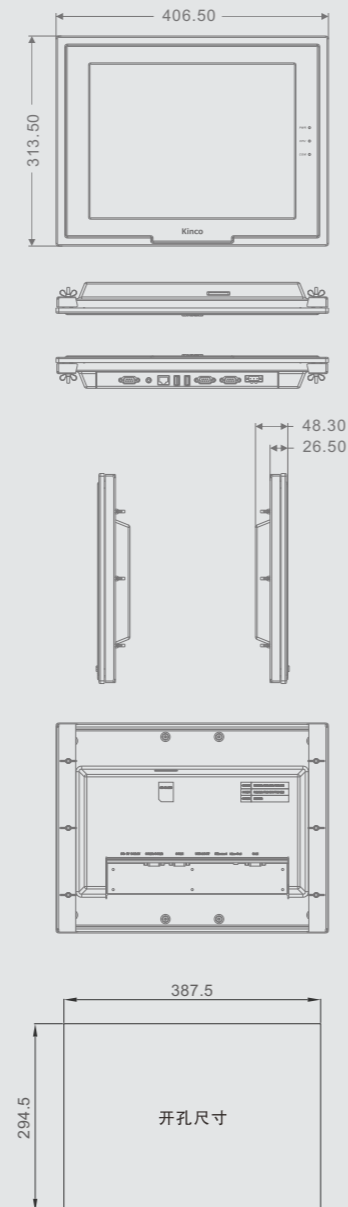
## FUTURE系列 F150E

- Cortex-A9工业级CPU, 主频1GHz, 内存高达512M;
- 15", 高亮度高分辨率显示, 4:3工业尺寸;
- 内置铁电存储器, 支持配方数据无限次擦写;
- SD卡扩展存储空间;
- 支持网络摄像头接入, 实时动态掌控;
- 支持MPI 187.5K。



型号规格	F150E
性能规格	
显示尺寸	15" TFT
分辨率	1024*768像素
显示色彩	1677万真彩色
背光类型	LED
亮度	300cd/m <sup>2</sup>
背光寿命	大于50000小时
触控面板	4线精密电阻网络(表面硬度4H)
处理器	32bit RISC Cortex-A9 1GHz
存储器	512MB DDR3+4GB eMMC
RTC&配方存储器	实时时钟+32KB
可扩展存储器	2USBHost+1 SD Card
打印端口	USB Host / 串口
以太网	10/100M自适应
程序下载	串口/USB Host/网口
通讯端口	COM0:RS232/RS485/RS422 COM1:RS232/RS485/RS422 COM2:RS232
音频输出	1*音频输出
扩展接口	1*CANopen
电气规格	
输入电源	DC12V~DC28V, 内置隔离电源
功耗	12W
允许失电	<3ms
绝缘电阻	超过50MΩ@500V DC
耐压测试	500 VAC 1分钟
结构规格	
外壳颜色	黑色
外壳材料	金属
外形尺寸	406.5×313.5×48.3 mm
安装开孔尺寸	387.5×294.5 mm
重量	5Kg
环境规格	
工作环境温度	-10~50°C
工作环境湿度	10~90%RH (无冷凝)
存储环境温度	-20~60°C
存储环境湿度	10~90%RH (无冷凝)
正弦振动测试	10~500Hz, 30m/s <sup>2</sup> , 三轴/1小时
冷却方式	自然风冷
产品认证	
面板防护等级	符合IP65认证
CE认证	通过CE认证 (测试标准: EN61000-6-4:2007+A1:2011, EN61000-6-2:2005)
软件	
组态软件	Kinco DTools V3.5及以上版本

尺寸图(单位:mm)



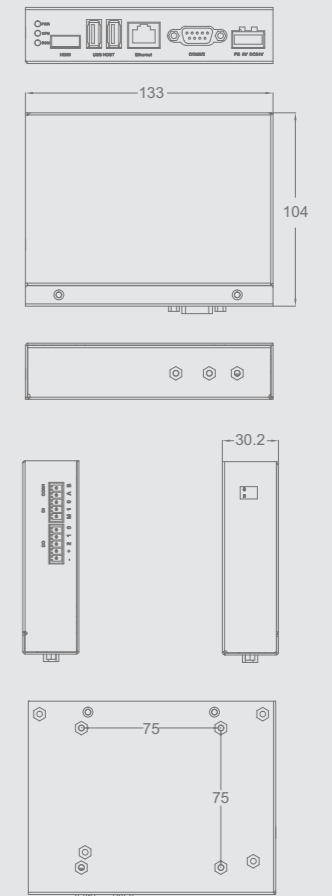
## 分体式工业人机界面 xF-SiHMI01

- 高端配置: Cortex-A9架构, 主频为1G, 512MB DDR3+4GB eMMC;
- 支持HDMI V1.4 Full HD(1920\*1080@60Hz)高分辨率输出;
- 标配2个USB HOST、3个串口(COM1是端子型接口类型)、一个网口;
- 屏幕与主机分离概念, 通过HDMI接口适配多种显示装置, 如电视、显示器、投影仪等;
- 2路数字量输入(可编程, 标准24V源型), 3路数字量输出(可编程, 标准24V源型);
- 可选配WiFi 802.11 b/g/n无线网络、SD卡扩充储存容量;
- 多种安装方式: DIN导轨安装(35mm)、VESA支架式安装(75\*75mm)。



型号规格	xF-SiHMI01
性能规格	
处理器	32bit RISC Cortex-A9 1GHz
存储器	512MB DDR3+4GB eMMC
接口配置	
显示接口	1*HDMI V1.4 Full HD(1920*1080@60Hz)
可扩展存储器	2*USB HOST
以太网	10/100M自适应
通讯端口	COM0:RS232/RS422/RS485; COM1:RS485; COM2:RS232
IO口	2路数字量输入(可编程, 标准24V源型); 3路数字量输出(可编程, 标准24V源型)
对外供电	1组DC 24V供电(同输入电压) 电流500mA
电气规格	
额定功率	2.4W
额定电压	24V
允许失电	<3ms
绝缘电阻	超过50MΩ@500V DC
耐压测试	500 VAC 1分钟
结构规格	
外壳颜色	黑色
外壳材料	金属
外形尺寸	133*104*30.2 mm
安装方式	DIN导轨安装(35mm)、VESA支架式安装(75*75mm)
重量	0.47Kg
环境规格	
工作环境温度	0~50°C
工作环境湿度	10~90%RH (无冷凝)
存储环境温度	-30~80°C
存储环境湿度	10~90%RH (无冷凝)
正弦振动测试	10~25Hz (X、Y、Z方向2G/30分钟)
冷却方式	自然风冷
产品认证	
防护等级	IP 20
CE认证	通过CE认证 (测试标准: EN61000-6-4:2007+A1:2011, EN61000-6-2:2005)

尺寸图(单位:mm)



## GR系列 无前壳后安装人机界面

· GR系列采用后安装固定方式,可以完美贴合设备表面,与设备融为一体



型号	GR043	GR070E	GR100E
<b>性能规格</b>			
显示尺寸	4.3" TFT	7" TFT	10.1" TFT
分辨率	480×272像素	800×480像素	1024×600像素
显示色彩		1677万真彩色	
亮度	450cd/m <sup>2</sup>	250cd/m <sup>2</sup>	400cd/m <sup>2</sup>
背光类型		LED	
触控面板		4线精密电阻网络(表面硬度4H)	
背光寿命		大于30000小时	
处理器		ARM RISC 32Bit 800MHz	
存储器		128MB NAND 闪存+128MB DDR3内存	
RTC		实时时钟	
可扩展存储器		1 USB Host	
打印端口		USB/串口	
以太网	不支持		10/100M自适应
程序下载	USB Slave (Micro USB)/U盘		USB Slave (Micro USB)/U盘/网口
通讯端口	COM0:RS232/RS485/RS422; COM2: RS232		COM0:RS232/RS485/RS422; COM2: RS232
<b>电气规格</b>			
输入电源		DC10.8V-DC28V	
功耗	2W@24VDC	3.6W@24VDC	6W@24VDC
允许失电		<3ms	
绝缘电阻		超过50MΩ@500VDC	
耐压测试		500V AC 1分钟	
<b>结构规格</b>			
外壳颜色	-		金属灰
外壳材料		金属	
外形尺寸	128×75×27mm	190.4×110×30mm	275.6×163.6×32mm
安装开孔尺寸	107.7×69.4 mm	166.7×101.6 mm	236.9×146.3 mm
重量	0.2Kg	0.3Kg	0.9Kg
<b>环境规格</b>			
工作环境温度		0~50℃	
工作环境湿度		10~90%RH(无冷凝)	
存储环境温度		-20~60℃	
存储环境湿度		10~90%RH(无冷凝)	
防震度		10~25 Hz (X、Y、Z方向 2G/30分钟)	
冷却方式		自然风冷	
<b>产品认证</b>			
面板防护等级		符合IP20认证	
CE认证		通过CE认证(测试标准:EN61000-6-4:2007+A1:2011,EN61000-6-2:2005)	

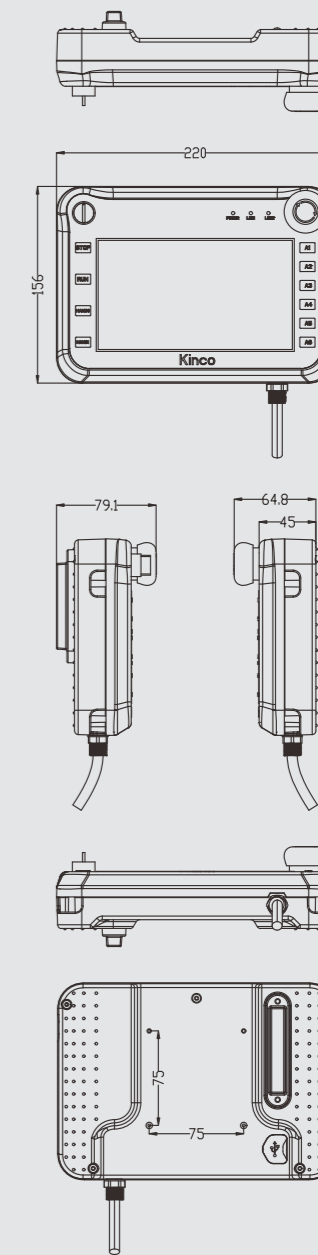
## SZ7G系列 专用手持终端

- 基本规格: 7" TFT, 800×480像素, 1677万真彩色;
- 标准配置: 三选择开关、急停开关、握持开关、10个自定义按键、2个指示灯;
- 实用设计: 兼备按键和触控, 应用场合更广, 选择更灵活;
- 移动操作: 手持终端, 标配5米电缆;
- 多种安装方式, 悬挂式、支架式等



型号	SZ7G	SZ7GS	SZ7GE	SZ7GES
<b>性能规格</b>				
液晶尺寸				7" TFT
分辨率				800×480像素
显示色彩				1677万真彩色
亮度				250 cd/m <sup>2</sup>
背光灯				LED
触摸屏				4线精密电阻网络(表面硬度4H)
液晶寿命				50000小时
可编程按键				10个
可编程LED				2个
急停开关				1个
三选择开关				1个
握持开关	无	1个	无	1个
处理器				ARM RISC 32Bit 800MHz
存储器				128MB NAND 闪存 + 128MB DDR3内存
RTC				实时时钟
可扩展存储器				1*USB Host
以太网	无			10/100M自适应
程序下载	串口(RS232)、U盘			U盘、网口
通讯端口	COM1:RS485, COM0:RS232			以太网口
<b>电气规格</b>				
输入电源				DC16~32V, 内置隔离电源
功耗				8W@DC 24V
允许失电				<3ms
绝缘电阻				超过50MΩ@500VDC
耐压测试				500V AC 1分钟
电缆长度				5米
<b>结构规格</b>				
外壳颜色				黑色
外壳材料				工程塑料
外形尺寸				220×156×45 mm
安装				支架安装、悬挂安装
<b>环境规格</b>				
工作环境温度				0~50℃
工作环境湿度				10~90%RH(无冷凝)
存储环境温度				-10~60℃
存储环境湿度				10~90%RH(无冷凝)
正弦振动测试				10~500Hz, 30m/s <sup>2</sup> , 三轴/1小时
冷却方式				自然风冷
<b>产品认证</b>				
整机防护等级				前面板符合IP65要求, 整机IP62
CE认证				通过CE认证(测试标准:EN61000-6-4:2007+A1:2011,EN61000-6-2:2005)
软件				
组态软件				Kinco DTools V3.4.3及以上版本

机械尺寸图 单位:mm





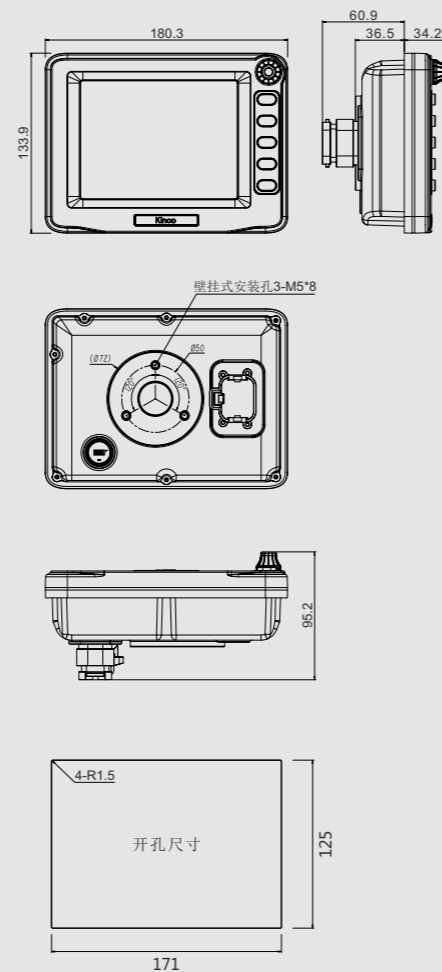
## CZ6 专为恶劣环境设计的人机界面

- 外壳采用耐高温, 高强度, 抗紫外线的材料;
- 采用宽温液晶屏, 工作温度-20°C~60°C;
- 更宽的电压输入范围, 9~36VDC;
- 优良的内部结构设计及硅胶垫应用, 使屏在减震防冲击方面性能优秀;
- 配备军工级编码器开关, 寿命更长, 性能更稳定;
- 丰富的通讯接口, CAN口, 支持CANopen/CAN J1939, 串口, RS232/RS485;
- 整机IP65防护等级。



型号	CZ6
<b>性能规格</b>	
液晶尺寸	5.7" TFT
分辨率	640×480 像素
显示色彩	65536彩色
亮度	700cd/m <sup>2</sup>
背光灯	LED
液晶寿命	50000小时
处理器	RISC Cortex-A8 800MHz
存储器	256MB FLASH+256MB DDR3
RTC	实时时钟
可扩展存储器	1 USB Host
打印端口	串口/USB Host
以太网	不支持
程序下载	1*USB 2.0高速下载/串口
通讯端口	COM0: RS485, COM2: RS232, 1*CANopen
扩展接口	不支持
<b>电气规格</b>	
输入电源	DC9V~DC36V
功耗	10W@DC24V(隔离)
允许失电	<3ms
绝缘电阻	超过50MΩ @500VDC
耐压测试	500V AC 1分钟
<b>结构规格</b>	
外壳颜色	藏青色
外壳材料	工程塑料
外形尺寸	180.3x133.9x70.7mm
安装开孔尺寸	171x125mm
重量	1 Kg
<b>环境规格</b>	
工作环境温度	-20°C~60°C
工作环境湿度	10~90%RH(无冷凝)
存储环境温度	-30°C~80°C
存储环境湿度	10~90%RH(无冷凝)
正弦振动测试	10~500Hz, 30m/s <sup>2</sup> , 三轴/1小时
冷却方式	自然风冷
<b>产品认证</b>	
防护等级	整机符合 IP65 要求
CE认证	通过CE认证 (测试标准: EN61000-6-4:2007+A1:2011, EN61000-6-2:2005)
<b>软件</b>	
组态软件	Kinco DTools V3.3及以上版本

机械尺寸图 单位:mm



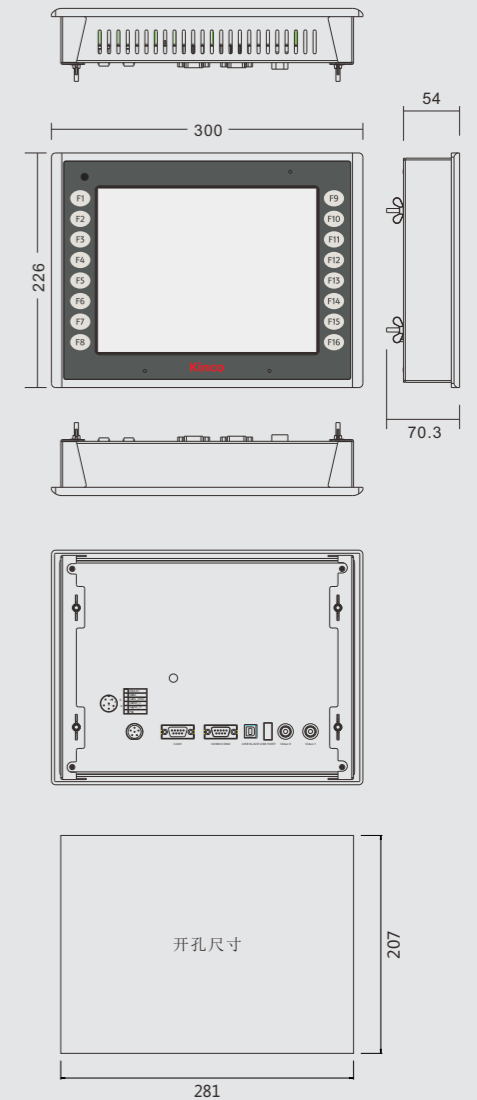
## CZ10 车载专用人机界面

- RISC Cortex-A8 800MHz “汽车级” CPU, 更快、更流畅;
- 更大的存储空间, 256MB FLASH+256MB DDR3;
- 双CAN口设计, 支持CANOpen/CANJ1939;
- 双串口扩展, 支持RS232/485/422;
- 双视频输入, 完美适应多路监控;
- 按键带自适应背光照明, 夜间操作清晰可见;
- 宽温工业级液晶, 工作温度-20~70°C, 全视角, 高亮度, 阳光下可视;
- 全金属结构机身, 散热性能更好, 抗震动、抗干扰能力更强;
- 电源和串口双隔离电路, 最大限度排除干扰造成的故障、停机 and 额外服务成本。

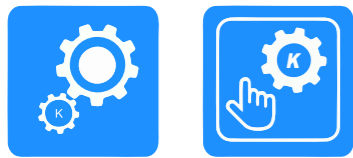


型号	CZ10
<b>性能规格</b>	
显示尺寸	10.4" TFT
分辨率	640×480 像素
显示色彩	65536彩色
亮度	500cd/m <sup>2</sup>
背光灯	LED
液晶寿命	50000小时
触摸屏	无
功能键	16个可自由编程按键
处理器	RISC Cortex-A8 800MHz
存储器	256MB 闪存+256MB 内存
RTC&配方存储器	实时时钟+32KB
可扩展存储器	1 USB Host(≤16G)
打印端口	USB Host/Slave/串口
程序下载	1个USB 2.0高速下载/串口
通讯端口	2x CAN, 1x RS232/RS485/RS422, 1xRS232,(内置隔离)
视频输入	2x CVBS 模拟信号输入(BNC接口), 支持PAL/NTSC 制式
<b>电气规格</b>	
隔离电源器	内置
额定功率	12W
额定电压	DC24V
输入范围	DC9~36V
允许失电	<3ms
绝缘电阻	超过50MΩ@500V DC
耐压测试	500 VAC 1分钟
<b>结构规格</b>	
外壳颜色	棕色
外壳材料	铝合金
外形尺寸	300×226×70mm
安装开孔尺寸	281×207mm
重量	3.3Kg
<b>环境规格</b>	
工作环境温度	-20~70°C
工作环境湿度	10~90%RH(无冷凝)
存储环境温度	-30~80°C
存储环境湿度	10~90%RH(无冷凝)
正弦振动测试	10~500Hz, 30m/s <sup>2</sup> , 三轴/1小时
冷却方式	自然风冷
<b>产品认证</b>	
面板防护等级	符合IP65认证(4208—93)
CE认证	通过CE认证 (测试标准: EN61000-6-4:2007+A1:2011, EN61000-6-2:2005)
<b>软件</b>	
组态软件	Kinco DTools V3.3及以上版本

机械尺寸图 单位:mm



## 组态软件：Kinco DTools



步科人机界面搭配新一代免费组态软件：Kinco DTools。支持简中、繁中、英、韩、德、俄、土耳其等7种语言版本。组态设计内容支持计算机系统所有已安装的字体。

物联网功能支持数据云端采集存储、VNC屏与屏、屏与电脑、手机等终端互操作支持分期付款、PDF浏览、操作日志记录等便利化控件设计。向导式引导界面，人性化设计，所见即所得，可快速上手。

**物联网功能**  
制造商or终端用户  
不同设置通道采集不同数据需求

**远程服务功能**  
远程桌面、远程穿透、远程下载

**多等级事件显示**  
第一时间发现需优先处理事件

**文件自由上传下载**  
FTP客户端&配方区浏览  
与外接存储设备文件互传

**寄存器地址统一管理**  
集中管理各类寄存器使用情况  
可直接转到对应画面

**动态生成二维码**  
以二维码形式展现需表达的内容  
比如收款需求

**U盘自动导入工程**  
同一工程多屏下载必备

**用户等级密码管理**  
16级用户设置  
不同密码可见不同画面  
**用户权限管理**  
不同用户不同显示或操作权限  
简便进行多用户管理

**CSV文件加密导出**  
提高历史数据/配方/操作日志/  
事件等CSV文件数据保密性

## 停产升级替代对照说明

量产型号	停产型号	备注:
GH150E	MT4720TE	GREEN系列15寸增强型, 串口更丰富, 安装尺寸不相同
GH104E	MT4523TE	开孔尺寸一致
GH070E	MT4424TE	开孔尺寸一致
GH070	MT4404T	开孔尺寸一致
GH043	MT4210T	开孔尺寸一致
GH043E	MT4220TE	开孔尺寸一致
G070	MT4414T	开孔尺寸一致
G070E	MT4414TE	开孔尺寸一致
G070E-CAN	MT4414TE-CAN	开孔尺寸一致
G100E	MT4512T、MT4512TE	开孔尺寸一致
G121E	MT4620TE	开孔尺寸一致
GL150E		15寸经济型
GL104E	MT4513TE	开孔尺寸一致
GL100E	MT4532TE	开孔尺寸一致
GL100	MT4532T	开孔尺寸一致
GL070E	MT4434TE	开孔尺寸一致
GL070	MT4434T	开孔尺寸一致
GL043E	MT4230TE	开孔尺寸一致
GL043	MT4230T	开孔尺寸一致

量产型号	停产型号	备注:
F080E	MT5423T MT4403T、MT4403TE	开孔尺寸一致
F104E	MT5520T	开孔尺寸一致
F104E-CAN	MT5520T-CAN	开孔尺寸一致
F150E	MT5720T	开孔尺寸一致
SZ7G	SZ7	外形尺寸一致
SZ7GE	SZ7E	外形尺寸一致
SZ7GS	SZ7S	外形尺寸一致
SZ7GES	SZ7ES	外形尺寸一致

## GREEN/FUTURE/ MT4000系列通信线缆明细表

通信线型号	通信线描述
Green-Micro USB	Green系列(具有Micro USB接口)用电脑到触摸屏的USB下载线(有磁环)
MT54-PC	Green/Future/ MT4000系列触摸屏到电脑的串口下载线(线长3米)
MT54-CQM-FEMALE	Green/Future/ MT4000系列触摸屏和OMRON C系列PLC通讯线, RS232(线长3米)
MT54-FX-F	Green/Future/ MT4000系列触摸屏和三菱FX系列PLC通讯线, RS422(线长3米)
MT54-KC-FEMALE	Green/Future/ MT4000系列触摸屏和KINCO系列PLC通讯线, RS232(线长3米)
MT54-S7-200-FEMALE	Green/Future/ MT4000系列触摸屏和S7-200系列PLC通讯线, RS485(线长3米)
MT54-Schneider-M218	Green/Future/ MT4000系列触摸屏和施耐德PLC通讯线(3米)

- 提示: 1. 新项目强烈建议选用GREEN系列产品, 不推荐选择MT4000系列型号。  
2. MT4000系列产品的老工程可以直接在DTools软件内打开编译下载到对应新型号的屏内。  
3. 有任何疑问可通过400电话、步科当地销售、当地授权经销商等方式咨询。