



物联型GREEN系列人机界面

- GT070E / GT070E-4G / GT070E-WiFi
- GT070HE/GT070HE-4G/GT070HE-WiFi
- GT100E / GT100E-4G / GT100E-WiFi
- GW01 / GW01-4G / GW01-WiFi



以太网通讯



4G物联网



wifi联网



远程服务



边缘计算



DTools V3.5



紧凑设计



VPN透传

GREEN 系列人机界面GT物联型

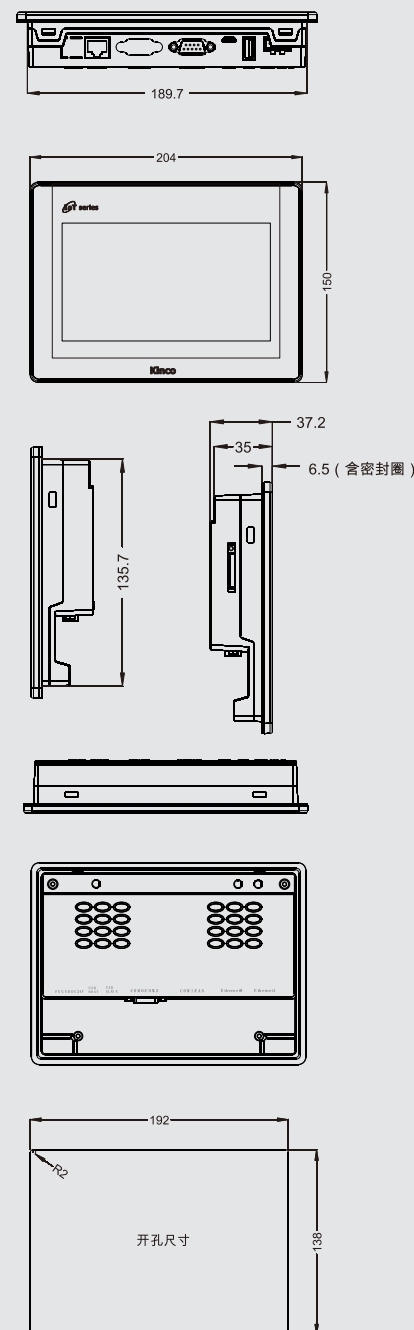
GT070E/GT070E-4G/GT070E-WiFi

- 7"高清显示, 16.77M真彩色
- 支持以太网, 内置4G/Wi-Fi功能
- 强大的脚本功能, 支持边缘计算
- 内置物联网功能, 支持远程服务



| 型号 | GT070E | GT070E-4G | GT070E-WiFi |
|----------------|----------------------------------------------------------|-----------------------------------------------------------------------------------|---------------------------------------------------------------------------------|
| 性能规格 | | | |
| 显示尺寸 | 7" TFT | | |
| 显示区域 | 154.08(W)x85.92(H) | | |
| 分辨率 | 800*480 像素 | | |
| 显示色彩 | 16.77M真彩色 | | |
| 显示视角 | 70/70/50/70(左/右/上/下) | | |
| 对比度 | 500:1 | | |
| 背光类型 | LED | | |
| 亮度 | 250cd/m ² | | |
| 背光寿命 | 大于 30000 小时 | | |
| 触控面板 | 4 线精密电阻网络 (表面硬度 4H) | | |
| 处理器 | ARM RISC 32Bit 800MHz | | |
| 存储器 | 128MB NAND 闪存+128MB DDR3 内存 | | |
| RTC | 内置实时时钟 | | |
| 可扩展存储器 | 1 USB Host | | |
| 打印端口 | USB Host/ 串口 | | |
| 网络接入 | 以太网 | 以太网, 2G/3G/4G 无线通信 | 以太网, Wi-Fi |
| 程序下载 | USB Slave(Micro USB)/U 盘 / 网口 | | |
| Wi-Fi / 无线网络频段 | | LTE-FDD Band 1/3/5/8 LTE-TDD Band 38/39/40/41 UMTS Band 1/8 GSM Band 3/8 | IEEE802.11 b/g/n 802.11b:max 17dBm 802.11g:max 17dBm 802.11n:max 17dBm |
| VPN | 支持HMI远程上传、下载和屏幕监控, 支持PLC透传程序上传、下载和监控 | | |
| 以太网 | 一路10/100MHz自适应端口 | | |
| 通讯端口 | COM0:RS232/RS485/RS422; COM2:RS232 | | |
| 电气规格 | | | |
| 输入电源 | DC10.8V~DC28V | | |
| 功耗 | 4.2W @DC24v | | |
| 允许失电 | <3ms | | |
| 绝缘电阻 | 超过50MΩ@500V DC | | |
| 耐压测试 | 500 VAC 1分钟 | | |
| 结构规格 | | | |
| 外壳材料 | 工程塑料 | | |
| 外形尺寸 | 204mm*150mm*37mm | | |
| 安装开孔尺寸 | 192mm*138mm | | |
| 重量 | 0.5Kg | | |
| 环境规格 | | | |
| 工作环境温度 | 0~50℃ | | |
| 工作环境湿度 | 10~90%RH (无冷凝) | | |
| 存储环境温度 | -20~60℃ | | |
| 存储环境湿度 | 10~90%RH (无冷凝) | | |
| 正弦振动测试 | 10~500Hz, 30m/s ² , 三轴/1小时 | | |
| 冷却方式 | 自然风冷 | | |
| 产品认证 | | | |
| 面板防护等级 | 符合IP65认证 (4208-93) | | |
| CE认证 | 通过CE认证(测试标准: EN61000-6-4:2007+A1:2011, EN61000-6-2:2005) | | |
| 软件 | | | |
| 组态软件 | Kinco DTools V3.5.0及以上版本 | | |

尺寸图 (单位: mm)



GREEN 系列人机界面GT物联型

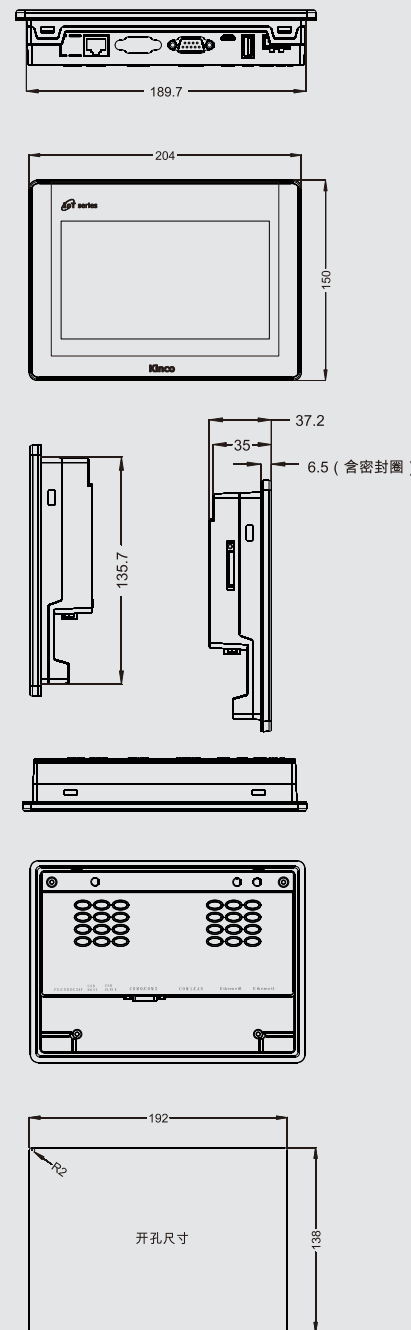
GT070HE/GT070HE-4G/GT070HE-WiFi

- 7"1024*600分辨率,高亮,全视角
- 支持以太网,内置4G/Wi-Fi功能
- 强大的脚本功能,支持边缘计算
- 内置物联网功能,支持远程服务
- 兼容主流10.1寸组态屏工程,轻松换屏



| 型号 | GT070HE | GT070HE-4G | GT070HE-WiFi |
|----------------|----------------------------------------------------------|-----------------------------------------------------------------------------------|---------------------------------------------------------------------------------|
| 性能规格 | | | |
| 显示尺寸 | 7" TFT | | |
| 显示区域 | 154.21(H)x85.92(V) | | |
| 分辨率 | 1024*600 像素 | | |
| 显示色彩 | 16.77M 真彩色 | | |
| 显示视角 | 85/85/85/85 (左/右/上/下) | | |
| 对比度 | 800:1 | | |
| 背光类型 | LED | | |
| 亮度 | 450cd/m ² | | |
| 背光寿命 | 大于 30000 小时 | | |
| 触控面板 | 4 线精密电阻网络 (表面硬度 4H) | | |
| 处理器 | ARM RISC 32Bit 800MHz | | |
| 存储器 | 128MB NAND 闪存+128MB DDR3 内存 | | |
| RTC | 内置实时时钟 | | |
| 可扩展存储器 | 1 USB Host | | |
| 打印端口 | USB Host/ 串口 | | |
| 网络接入 | 以太网 | 以太网, 2G/3G/4G 无线通信 | 以太网, Wi-Fi |
| 程序下载 | USB Slave(Micro USB)/U 盘 / 网口 | | |
| Wi-Fi / 无线网络频段 | | LTE-FDD Band 1/3/5/8 LTE-TDD Band 38/39/40/41 UMTS Band 1/8 GSM Band 3/8 | IEEE802 11 b/g/n 802.11b:max 17dBm 802.11g:max 17dBm 802.11n:max 17dBm |
| VPN | 支持HMI远程上传、下载和屏幕监控,支持PLC透传程序上传、下载和监控 | | |
| 以太网 | 一路10/100MHz自适应端口 | | |
| 通讯端口 | COM0:RS232/RS485/RS422; COM2:RS232 | | |
| 电气规格 | | | |
| 输入电源 | DC10.8V~DC28V | | |
| 功耗 | 4.2W @DC24v | | |
| 允许失电 | <3ms | | |
| 绝缘电阻 | 超过50MΩ@500V DC | | |
| 耐压测试 | 500 VAC 1分钟 | | |
| 结构规格 | | | |
| 外壳材料 | 工程塑料 | | |
| 外形尺寸 | 204mm*150mm*37mm | | |
| 安装开孔尺寸 | 192mm*138mm | | |
| 重量 | 0.5Kg | | |
| 环境规格 | | | |
| 工作环境温度 | 0~50℃ | | |
| 工作环境湿度 | 10~90%RH (无冷凝) | | |
| 存储环境温度 | -20~60℃ | | |
| 存储环境湿度 | 10~90%RH (无冷凝) | | |
| 正弦振动测试 | 10~500Hz, 30m/s ² , 三轴/1小时 | | |
| 冷却方式 | 自然风冷 | | |
| 产品认证 | | | |
| 面板防护等级 | 符合IP65认证 (4208-93) | | |
| CE认证 | 通过CE认证(测试标准: EN61000-6-4:2007+A1:2011, EN61000-6-2:2005) | | |
| 软件 | | | |
| 组态软件 | Kinco DTools V3.5.1及以上版本 | | |

尺寸图 (单位: mm)



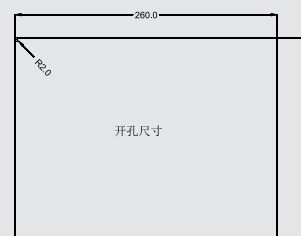
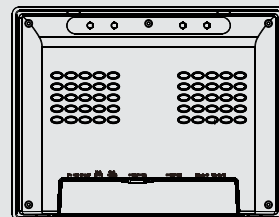
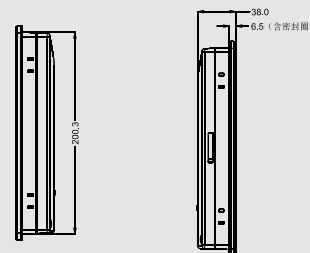
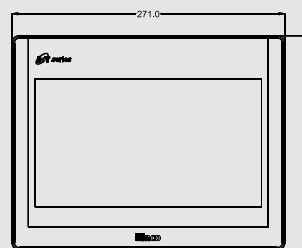
GREEN 系列人机界面GT物联型 GT100E/GT100E-4G/GT100E-WiFi

- 10.1"高清显示, 16.77M真彩色
- 支持以太网, 内置4G/Wi-Fi功能
- 内置物联网功能, 支持远程服务
- 远程透传PLC程序上传/下载/在线调试/桌面监控

| 型号 | GT100E | GT100E-4G | GT100E-WiFi |
|---------------|----------------------------------------------------------|-----------------------------------------------------------------------------------|---------------------------------------------------------------------------------|
| 性能规格 | | | |
| 显示尺寸 | 10.1" TFT | | |
| 显示区域 | 222.72(W)x 125.28(H) | | |
| 分辨率 | 1024x600像素 | | |
| 显示色彩 | 16.77M真彩色 | | |
| 显示视角 | 85/85/85/85(左/右/上/下) | | |
| 对比度 | 500:1 | | |
| 背光类型 | LED | | |
| 亮度 | 300cd/m ² | | |
| 背光寿命 | 大于 30000 小时 | | |
| 触控面板 | 4 线精密电阻网络 (表面硬度 4H) | | |
| 处理器 | ARM RISC 32Bit 800MHz | | |
| 存储器 | 128MB NAND 闪存+128MB DDR3 内存 | | |
| RTC | 内置实时时钟 | | |
| 可扩展存储器 | 1 USB Host | | |
| 打印端口 | USB Host/ 串口 | | |
| 网络接入 | 以太网 | 以太网, 2G/3G/4G 无线通信 | 以太网, Wi-Fi |
| 程序下载 | USB Slave(Micro USB)/U 盘 / 网口 | | |
| Wi-Fi/ 无线网络频段 | | LTE-FDD Band 1/3/5/8 LTE-TDD Band 38/39/40/41 UMTS Band 1/8 GSM Band 3/8 | IEEE802.11 b/g/n 802.11b:max 17dBm 802.11g:max 17dBm 802.11n:max 17dBm |
| VPN | 支持HMI远程上传、下载和屏幕监控, 支持PLC透传程序上传、下载和监控 | | |
| 以太网 | 一路10/100MHz自适应端口 | | |
| 通讯端口 | COM0:RS232/RS485/RS422; COM2:RS232 | | |
| 电气规格 | | | |
| 输入电源 | DC10.8V~DC28V | | |
| 功耗 | 7W @DC24v | | |
| 允许失电 | <3ms | | |
| 绝缘电阻 | 超过50MΩ@500V DC | | |
| 耐压测试 | 500 VAC 1分钟 | | |
| 结构规格 | | | |
| 外壳材料 | 工程塑料 | | |
| 外形尺寸 | 271mm*213mm*38mm | | |
| 安装开孔尺寸 | 260mm*202mm | | |
| 重量 | 1.1 Kg | | |
| 环境规格 | | | |
| 工作环境温度 | 0~50℃ | | |
| 工作环境湿度 | 10~90% RH (无冷凝) | | |
| 存储环境温度 | -20~60℃ | | |
| 存储环境湿度 | 10~90% RH (无冷凝) | | |
| 正弦振动测试 | 10~500Hz, 30m/s ² , 三轴/1小时 | | |
| 冷却方式 | 自然风冷 | | |
| 产品认证 | | | |
| 面板防护等级 | 符合IP65认证 (4208-93) | | |
| CE认证 | 通过CE认证(测试标准: EN61000-6-4:2007+A1:2011, EN61000-6-2:2005) | | |
| 软件 | | | |
| 组态软件 | Kinco DTools V3.5.1及以上版本 | | |



尺寸图 (单位: mm)



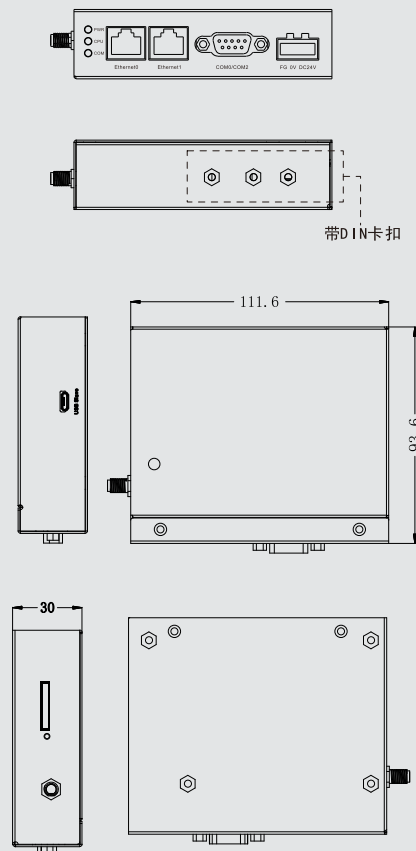
GREEN系列物联网网关 GW01/GW01-4G/GW01-WiFi

- 双网口+COM口通讯, 可连接数百种主流控制器, 无须变更现有架构;
- DTools软件简单配置, 强大功能轻松实现数据映射, 将设备数据传输"上云";
- WiFi无线通讯或4G模块通讯选择, 适应不同使用场景;
- 体积小、易于安装(DIN导轨安装)



| 型号 | GW01 | GW01-4G | GW01-WiFi |
|----------------|----------------------------------------------------------|-------------------------------------------------------------------------------------|---------------------------------------------------------------------------------|
| 性能规格 | | | |
| 处理器 | ARM RISC 32 Bit 800MHz | | |
| 存储器 | 128MB NAND 闪存 + 128MB DDR3 内存 | | |
| RTC | 内置实时时钟 | | |
| 以太网 | 2*10/100M自适应网口 | | |
| WiFi | 无 | 无 | 2.4GHz 无线WiFi |
| 4G | 无 | 内置4G模块 | 无 |
| USB | 1* Micro USB | | |
| 程序下载 | Micro USB / 网口 | Micro USB / 网口 | Micro USB / 网口 / WiFi |
| Wi-Fi / 无线网络频段 | | LTE-FDD Band 1/3/5/8, LTE-TDD Band 38/39/40/41 UMTS Band 1/8, GSM Band 3/8 | IEEE802.11 b/g/n 802.11b:max 17dBm 802.11g:max 17dBm 802.11n:max 17dBm |
| VPN | 支持盒子远程上传、下载和在线监控, 支持PLC透传程序上传、下载和在线调试 | | |
| COM口 | COM0: RS232/RS422/RS485; COM2: RS232 | | |
| 电气规格 | | | |
| 输入电源 | DC12V~DC28V, 内置隔离电源 | | |
| 功耗 | 1.5W | | |
| 允许失电 | <3ms | | |
| 绝缘电阻 | 超过50MΩ@500V DC | | |
| 耐压测试 | 500 VAC 1分钟 | | |
| 结构规格 | | | |
| 外壳颜色 | 黑色 | | |
| 外壳材料 | 金属 | | |
| 外形尺寸 | 111.6mm*93.6mm*30mm | | |
| 安装方式 | DIN导轨安装(35mm) | | |
| 重量 | 0.31Kg | | |
| 环境规格 | | | |
| 工作环境温度 | -10~55°C | | |
| 工作环境湿度 | 10~90%RH (无冷凝) | | |
| 存储环境温度 | -20~60°C | | |
| 存储环境湿度 | 10~90%RH (无冷凝) | | |
| 正弦振动测试 | 10~500Hz, 30m/s ² , 三轴/1小时 | | |
| 冷却方式 | 自然风冷 | | |
| 产品认证 | | | |
| 防护等级 | 符合IP20 | | |
| CE认证 | 通过CE认证(测试标准: EN61000-6-4:2007+A1:2011, EN61000-6-2:2005) | | |
| 软件 | | | |
| 组态软件 | Kinco DTools V3.4及以上版本 | | |

尺寸图 (单位: mm)



Kinco 上海步科自动化股份有限公司
Kinco Automation (Shanghai) Co., Ltd

[上海]: 上海市浦东新区张江高科技园区秋月路26号3幢 (201210)
电话: 021-6879 8588 传真: 021-6879 7688
[深圳]: 深圳市南山区高新科技园北区朗山一路6号1栋 (518057)
电话: 0755-2658 5555 传真: 0755-2661 6372

技术支持热线: **400 700 5281**
Email: sales@kinco.cn
www.kinco.cn

