



scanGrid2

轨迹引导小型车辆全球革命性安全解决方案

安全多光束扫描器

SICK
Sensor Intelligence.



提升生产效率

过去,人们通过降低速度和载荷来减少小型车辆带来的风险,却往往以牺牲生产效率为代价。现在安全多光束扫描器 scanGrid2 将改写这一历史。其可以为小型车辆提供保护,让机械防护屏障成为过去时。而且没有活动部件的固态技术令 scanGrid2 稳牢坚固。



具有经济效益且聚焦重点层面

scanGrid2 具有 c 级性能等级,具备用于轨迹引导的小型车辆所需的功能:安全识别腿部的保护区域范围约为 1.1 m,告警区域半径约为 4 m,扫描角度为 150°。通过这一聚焦,scanGrid2 可提供出色的性价比,大型车队对此尤为看重。

独一无二

在物流和工厂自动化领域要以高效经济的方式提升生产效率。创新和技术领导者 SICK 凭借安全多光束扫描器 scanGrid2 赋予运输自动化全新的价值。scanGrid2 可为 AGC(自动导引小车)提供经济高效的安全防护。scanGrid2 作为全球首款在传感器中采用升级版安全固态技术的 LiDAR 多光束扫描器,可谓开创先河:无论在技术水平还是价格方面,均是同类产品中的佼佼者。



更多信息:
→ www.sick.com/scanGrid2



适合最小巧的车辆

在设计小型车辆时需要精确到厘米。因此在开发 scanGrid2 时同样关注结构尺寸。紧凑型的设计以及只有 43 mm 的结构高度,为您带来了充分的灵活性:节省空间并且易于整合到小型 AGC 中。



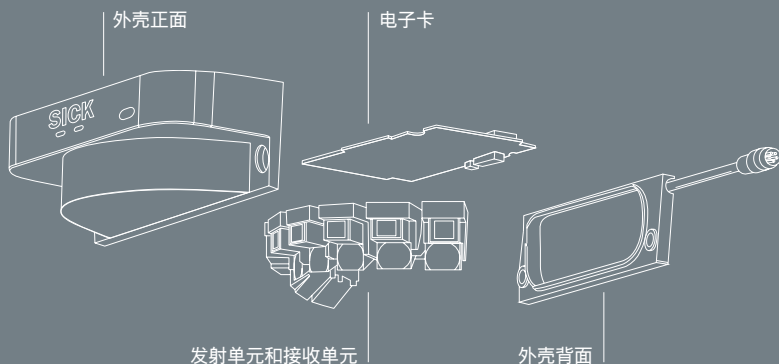
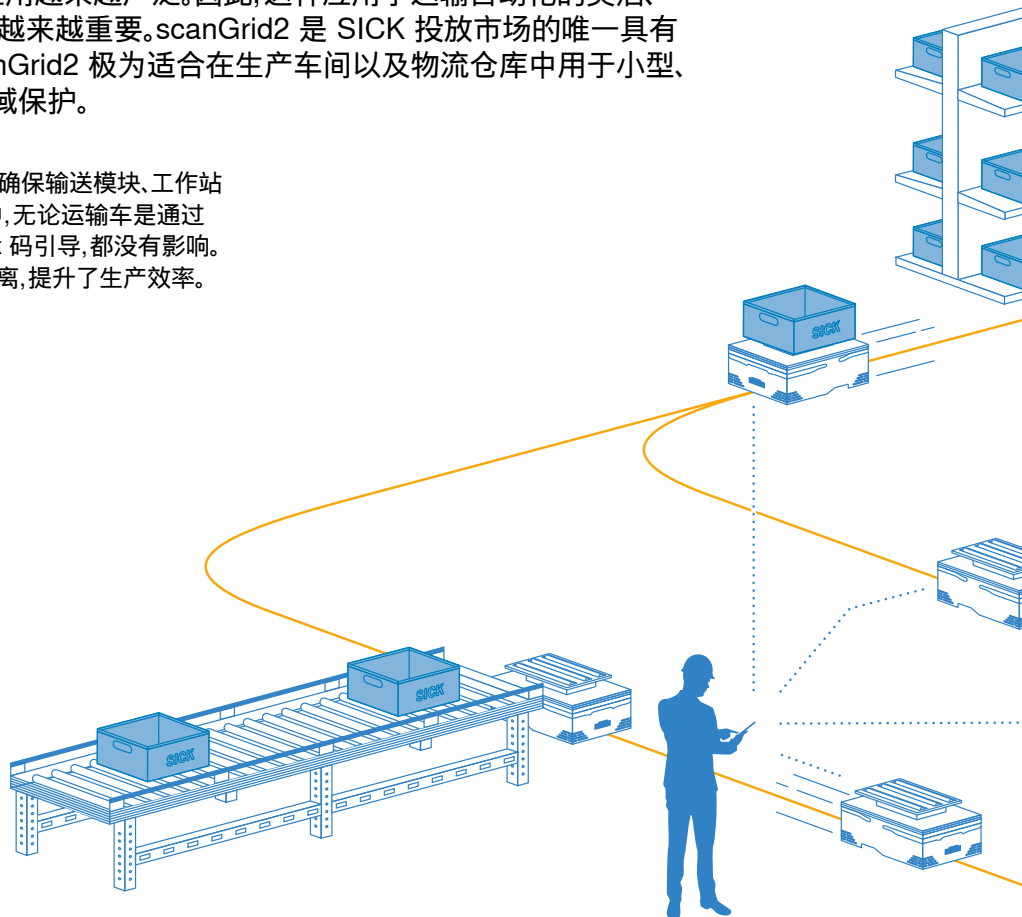
从接口到诊断都经过精心设计

scanGrid2 操作简单:安装过程简便顺畅,从外壳正面即可接触到接口,且可通过克隆功能进行配置。另外,可通过 Safety Assistant App 或者直观且具备丰富功能的软件 Safety Designer 快速简便地进行诊断。

基于轨迹引导的小型车辆的安全性

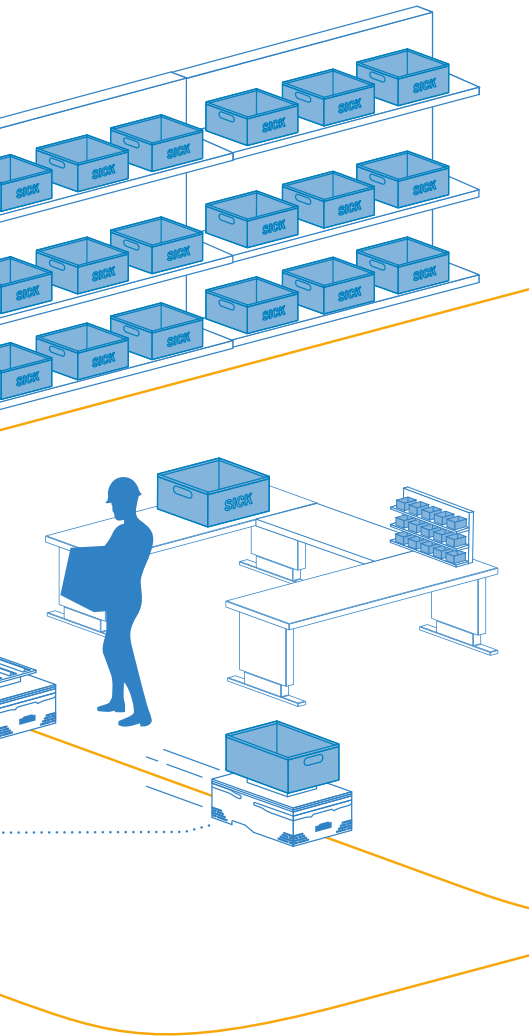
在过去几年,小型移动式平台的应用越来越广泛。因此,这种应用于运输自动化的灵活、经济且适应未来要求的解决方案越来越重要。scanGrid2 是 SICK 投放市场的唯一具有 c 级性能等级的安全传感器。scanGrid2 极为适合在生产车间以及物流仓库中用于小型、轨迹导引 AGC 的移动式安全区域保护。

scanGrid2 优化了小型装载设备的输送,确保输送模块、工作站或者仓库位之间的无缝对接。在这过程中,无论运输车是通过光学、磁性、QR 码,还是通过 Data-Matrix 码引导,都没有影响。由于有 AGC 保护,人车之间无需机械隔离,提升了生产效率。



全新维度的创新

scanGrid2 是全球首款采用安全固态技术的 LiDAR 多光束扫描器。由于采用创新设计,发射单元和接收单元紧凑地集成在一个外壳内,无移动零件。如此即可保证杰出的坚固性以及卓越的性价比。因此,scanGrid2 不仅能适应小型轨迹导引 AGC 的尺寸,也能匹配其总包价格。



除了小型车辆之外,较大的 AGV(自动导引运输车)也同样适用,以为自动化的生产流程提供最佳支持。尤其是在与其它安全传感器(例如安全激光扫描仪)组合后,自动导航车 (AGV) 更能在 scanGrid2 的帮助下获得匹配的、经济性的保护。

scanGrid2 同样极为适合应用于物流自动化领域,例如用于以经济的方式保护穿梭车系统。

通过我们的 scanGrid2 视频了解更多信息:
→ www.sick.com/scanGrid2_videos



应对一切风险

根据应用所面临的不同危险,安全传感器必须满足相应的要求。SICK 为移动式平台提供了安全多光束扫描器 scanGrid2, 其是拥有 c 级性能等级的解决方案, 亦是 SICK 的 b 级和 d 级安全传感器的完美补充。

→ www.sick.com/光电保护装置

SICK 就在您身边

SICK 为您提供全套的实用服务,包括风险评估乃至证明和验证服务。我们的安全应用专家以其专有知识和专业技能在每个步骤中为您提供支持,共同成就安全的机器。

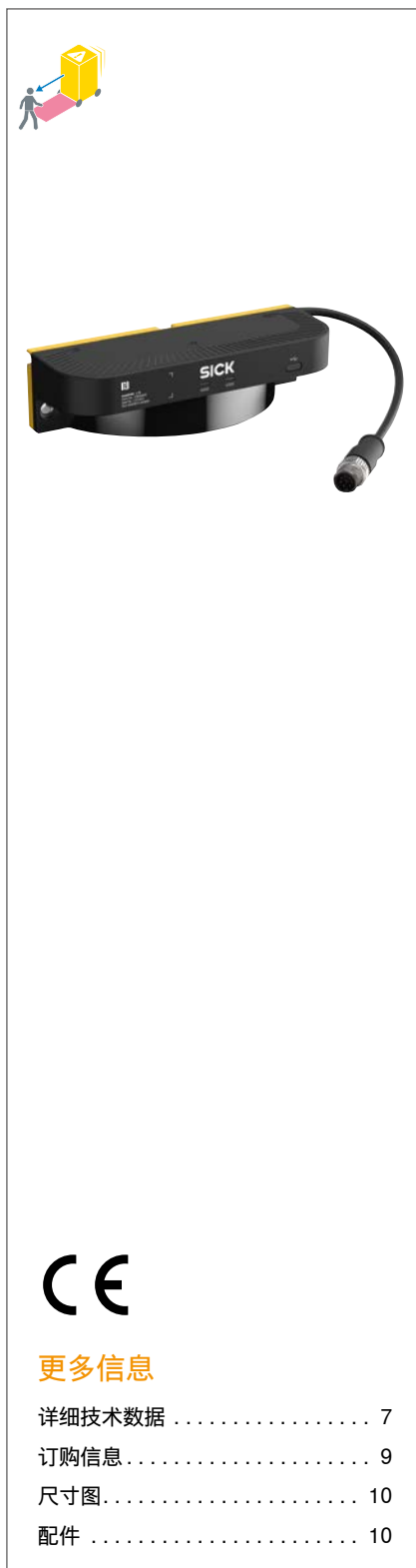
→ www.sick.com/咨询与设计

ReLy 带来安全保障

节省空间且易于操控的安全继电器 ReLy, 让 scanGrid2 拥有理想的控制特性。快速响应确保了较短的安全距离和安全的关断操作。

→ www.sick.com/ReLy

轨迹引导小型车辆全球革命性安全解决方案



产品说明

SICK 通过 scanGrid2 为小型轨迹引导 AGC (自动导引小车) 提供了一个经济型安全解决方案: 全球首款采用安全固态技术的 LiDAR 多光束扫描器。得益于出色的性价比, 不仅能有效保证大型自动导引运输车车队最高达到 c 级性能等级,

还能提高生产率。因为 scanGrid2 可取消机械式路障, 实现更高的行驶速度、更高的 AGC 载荷。其设计紧凑, 具备智能功能, 另外还可确保快速而简单地安装、配置和诊断。简而言之, 极具革命性。

概览

- 全球首款采用安全固态技术的 LiDAR 多光束扫描器
- 完全满足轨迹引导 AGC 的需求: PL c, 1.1 m 触发感应距离, 150°扫描角度
- 紧凑型 – 高度仅有 43 mm
- 通过 Safety Assistant App 和 Safety Designer 软件可查看诊断数据和克隆配置

您的受益

- 通过取消机械式路障, 以及可以更高速度和载荷运行轨迹引导 AGC (自动导引小车), 可大幅提高生产率
- 采用这套经济性的轨迹引导小型车辆安全解决方案, 您可以快速获得投资回报
- 在整合到您的 AGC 中时可以节省空间
- 减少安装、配置和诊断所花费的时间和成本

→ www.sick.com/scanGrid2

如欲了解更多信息, 只需输入链接或扫描 QR 码, 即可直接访问技术参数、CAD 尺寸模型、操作指南、软件、应用示例等。



详细技术数据

更多数据请参见操作指南。下载 → www.sick.com

特点

	scanGrid2 I/O	scanGrid2 CANopen
保护区范围	1.1 m (在分辨率为 70 mm 时)	
警告区域半径	4 m (在分辨率为 70 mm 和反射比为 80% 时)	
同步监控的区域数量	≤ 2 ¹⁾	
区域数量	8	16
监控事件数量	4	8
扫描角度	150°	
分辨率 (可配置)	50 mm、70 mm、150 mm、200 mm	
角度分辨率	6°	
响应时间	≥ 60 ms	≥ 63 ms
多重采样数量	1 ... 4	
保护区补充参数	100 mm	

¹⁾ 保护区和警告区域。

安全技术特征参数

	scanGrid2 I/O	scanGrid2 CANopen
类型	类型 2 (IEC 61496)	
安全完整性等级	SIL1 (IEC 61508) SILCL1 (IEC 62061)	
类别	类别 2 (ISO 13849-1)	
性能等级	PL c (ISO 13849-1)	
PFH _D (平均每小时危险失效率)	1.3 × 10 ⁻⁶	
T _M (持续运行时间)	20 年 (ISO 13849-1)	
发生故障时的安全状态	至少一个OSSD处于 OFF 状态。	通过 CANopen Safety 传输的OSSD状态为 OFF。OSSD状态不通过 CANopen Safety 传输。

功能

	scanGrid2 I/O	scanGrid2 CANopen
重启延迟	✓	
多重采样	✓	
监控事件切换	✓	
用于监控事例切换的输入延迟	✓	
同步监控	✓	
静态保护区切换	✓	
集成的配置储存器	✓	
测量数据输出	无	✓, CANopen
级联	✓	—

接口

	scanGrid2 I/O	scanGrid2 CANopen
连接类型	M12 插头, 8 针, A 编码	插头, M12, 5 针, A 编码
输出		
输出信号切换装置 (OSSD) 对	1	–
通用输出端	1	–
输入		
静态控制输入端	3	–
近场通信 (NFC)	✓	
配置类型	通过软件	
配置和诊断软件	Safety Designer (用于配置和诊断 SICK AG 的安全解决方案的软件) Safety Assistant (用于传输配置和诊断 SICK AG 的安全解决方案的 App)	
配置和诊断接口	USB 2.0 C 型 (Safety Designer) 近场通信 (Safety Assistant App)	
现场总线, 工业网络		CANopen
记录	–	CiA 301
对象类型	–	PDO - 过程数据对象 PDO - 服务数据对象
安全协议	–	CiA 304
安全物体类型	–	SRDO - 安全相关数据对象
显示元件	LED	

电气参数

	scanGrid2 I/O	scanGrid2 CANopen
防护等级	III (IEC 61140)	
工作电压 U_v	24 V DC (8.4 V ... 30 V) ¹⁾	
级联中的工作电压 U_v	24 V DC (14 V ... 30 V) ¹⁾	–
残余纹波	$\leq 10\%$ ²⁾	
消耗功率	≤ 3 W (DC)	
安全输出端 (输出信号切换装置)		
输出类型	2 个半导体, 短路保护, 交叉监控 ³⁾	–
输出模式 (可配置)	PNP 或者 NPN ^{4) 5)}	–
PNP 模式 (用于安全功能)		
开启状态, 开关电压 HIGH	$(U_v - 2.25 \text{ V}) \dots U_v$	–
关闭状态, 开关电压 LOW	$\leq 2 \text{ V}$	–
各输出信号切换装置的电流负载能力	$\leq 200 \text{ mA}$	–
NPN 模式		
开启状态, 开关电压 LOW	$\leq 2.25 \text{ V}$	–
关闭状态, 开关电压 HIGH	$(U_v - 2 \text{ V}) \dots U_v$	–
各输出信号切换装置的电流负载能力	$\leq 200 \text{ mA}$	–

¹⁾ 安全超低电压 SELV/PELV。

²⁾ U_v 极限范围内。

³⁾ 适用电压范围 -30 V 至 +30 V。

⁴⁾ 只允许将 PNP 模式 (标准设置) 用于安全功能。

⁵⁾ 安全多光束扫描器的两个输出信号切换装置始终使用相同的模式。

机械参数

尺寸(宽 x 高 x 深)	160 mm x 43 mm x 56 mm
重量	170 g
壳体材料	Durabio (前部件, 黑色) 聚碳酸酯 (后部件, 淡黄色)
外壳颜色	RAL 9005 (黑色) RAL 1021 (淡黄色)

环境参数

外壳防护等级	IP65 (IEC 60529)
环境光抗扰度	≤ 10 klx
工作环境温度	0 °C ... +50 °C
储存温度	-30 °C ... +70 °C
空气湿度	15% ... 95%, 无凝露
抗振动性	IEC 60068-2-6, IEC 60068-2-64, IEC 60721-3-5, IEC TR 60721-4-5, IEC 61496-3 等级 5M1 (IEC 60721-3-5)
抗冲击性	IEC 60068-2-27, IEC 60721-3-5, IEC TR 60721-4-5, IEC 61496-3 等级 5M1 (IEC 60721-3-5) 单次冲击 150 m/s ² , 11 ms 耐久冲击 100 m/s ² , 16 ms
电磁兼容性	IEC 61496-1, IEC 61000-6-2, IEC 61000-6-3

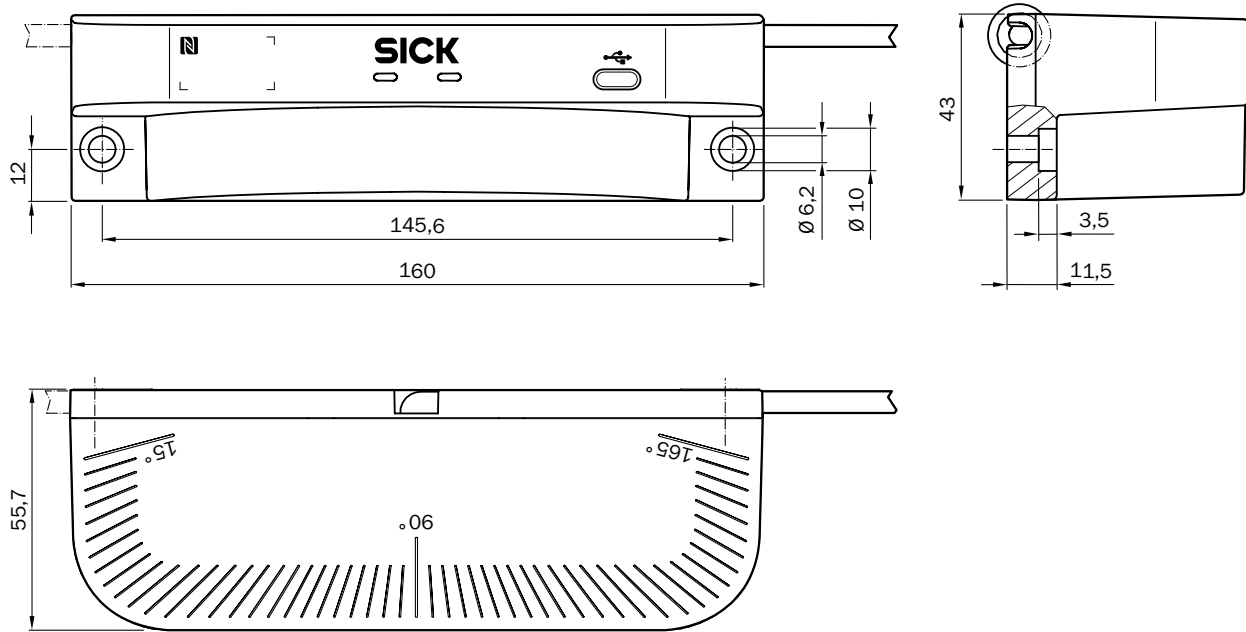
其它数据

光类型	脉冲激光二极管
波长	850 nm
可检测的反射比	4% ... 若干 1,000%
激光级别	1

订购信息

款型	集成到控制器中	区域数量	类型	订货号
scanGrid2 I/O	本地输入端和输出端 (I/O)	8	SG2-AAA00011IA0000	1101561
scanGrid2 CANopen	现场总线, 工业网络	16	SG2-AAA00011CB0000	1109414

尺寸图 (尺寸单位: mm)



配件

安装系统

对准支架

说明	类型	订货号		
			scanGrid2 I/O	scanGrid2 CANopen
用于 scanGrid2 的校准支架, ± 10° 可调	BEF-1GHAHVKU1	2116913	●	●

连接技术


连接电缆

插图	连接类型		规格	导线横截面积	电缆长度	类型	订货号		
	插座, M12, 5 针, 直头	开放式导线头	PUR, 不含卤素, 屏蔽	0.25 mm ² , 0.35 mm ² + 1 x 绞合线	2 m	YF2A15-020C1BXLEAX	2106283	-	●
					5 m	YF2A15-050C1BXLEAX	2106284	-	●
					10 m	YF2A15-100C1BXLEAX	2106286	-	●
	插座, M12, 8 针, 直头	开放式导线头	PUR, 无卤, 无屏蔽	0.25 mm ²	1 m	YF2A18-010UA5XLEAX	2104368	●	-
					2 m	YF2A18-020UA5XLEAX	2095652	●	-
					3 m	YF2A18-030UA5XLEAX	2104369	●	-
					5 m	YF2A18-050UA5XLEAX	2095653	●	-
					7.5 m	YF2A18-075UA5XLEAX	2099230	●	-
					10 m	YF2A18-100UA5XLEAX	2095654	●	-

连接电缆

插图	连接类型		规格	电缆长度	类型	订货号	scanGrid2 I/O	scanGrid2 CA\Nopen
	插座, M12, 8 针, 直头	插头, M12, 8 针, 直头	PUR, 无卤, 无屏蔽	0.25 m	YF2A18-C25UA5M2A18	2108995	●	-
				0.5 m	YF2A18-C50UA5M2A18	2108996	●	-
				1 m	YF2A18-010UA5M2A18	2096032	●	-
				2 m	YF2A18-020UA5M2A18	2096033	●	-
				3 m	YF2A18-030UA5M2A18	2104373	●	-
				5 m	YF2A18-050UA5M2A18	2096034	●	-
				10 m	YF2A18-100UA5M2A18	2096035	●	-
	USB-A 插头	插头, USB-C	-	2 m	YMUSA4-020VG5MUSC4	2119989	●	●

适配器

插图	说明	类型	订货号		
	用于级联安全多光束扫描仪的连接器。2 台 scanGrid2 的连接方式或者 1 台 scanGrid2 和 1 台多传感器连接器的连接方式。	Multi Sensor Connector scanGrid2	2118543	●	-

反射镜和光学元件

透镜布

插图	说明	类型	订货号		
	清洁布, 用于清洁光学表面	透镜布	4003353	●	●

其他配件

测试和监控工具

插图	说明	供货范围	类型	订货号		
	直径 50 mm, 长度 500 mm	1 件	50 mm 测试棒	2095105	●	●
	直径 70 mm, 长度 500 mm	1 件	70 mm 测试棒	2095139	●	●
 插图可能略有偏差, 请以产品实物为准	用于检测 SICK 传感器红外线光的对准辅助设备。	对准辅助装置、底座、显示辅助设备、安装指南	对准辅助设备	2101720	●	●

清洁剂

插图	说明	类型	订货号		
	塑料清洁剂和护理剂, 防静电, 0.5 升	塑料清洁剂	5600006	●	●

SICK 概览

SICK 是工业用智能传感器和传感技术解决方案的主要制造商之一。SICK 在全球范围内拥有 10,000 多名员工和 50 多家全资子公司及众多代理机构, 方便客户随时随地与其取得联系。独特的产品和服务范围为安全有效的流程控制奠定了完美的基础, 防止发生人身事故及避免环境污染。

SICK 在诸多领域拥有丰富的经验, 熟知其流程和要求。有了智能传感器, SICK 可以准确提供解决方案以解决客户需求。在欧洲、亚洲和北美洲的应用中心, 我们会根据客户的需求测试并优化系统解决方案。SICK 是值得您信赖的供应商和研发合作伙伴。

全方位服务令产品更加完善: SICK LifeTime Services 在机器整个生命周期中提供帮助并保证安全和生产率。

即“Sensor Intelligence.”

遍及全球:

澳大利亚、比利时、巴西、智利、中国、丹麦、德国、芬兰、法国、英国、香港、印度、以色列、意大利、日本、加拿大、马来西亚、墨西哥、新西兰、荷兰、挪威、奥地利、波兰、罗马尼亚、俄罗斯、瑞典、瑞士、新加坡、斯洛伐克、斯洛文尼亚、西班牙、南非、韩国、台湾地区、泰国、捷克共和国、土耳其、匈牙利、美国、阿联酋、越南。

联系人以及其它分公司所在地 → www.sick.com