



GLL170-N333

GLL170

光纤传感器

SICK
Sensor Intelligence.



图片可能存在偏差



订购信息

类型	订货号
GLL170-N333	6063339

其他设备规格和配件 → www.sick.com/GLL170

详细技术参数

产品特点

类型	单机
尺寸(宽 x 高 x 深)	10 mm x 31.7 mm x 72.5 mm
外壳形状 (光束出口)	方形
最大开关距离	0 mm ... 190 mm, 漫反射系统 ^{1) 2)} 0 mm ... 800 mm, 对射系统 ³⁾
感应距离	0 mm ... 160 mm, 漫反射系统 ^{1) 2)} 0 mm ... 700 mm, 对射系统 ³⁾
光源种类	可见红光
光源	LED ⁴⁾
轴长	632 nm
设置	电位计, 8 转 ⁵⁾
显示器	LED
显示屏	状态 LED 灯

¹⁾ 具有 90% 反射率的扫描对象 (指 DIN 5033 规定的标准白) .

²⁾ LL3-DK06.

³⁾ LL3-TB02.

⁴⁾ 平均使用寿命: 100,000 小时, T_U = +25 °C.

⁵⁾ 灵敏度标度 230°.

机械/电子参数

供电电压	10 V DC ... 30 V DC ¹⁾
残余纹波	≤ 10 % ²⁾
开关量输出	NPN
开关量输出数量	1
开关类型	明/暗切换
开关类型可选	可通过旋转开关选择
输出电流 I_{max} .	≤ 100 mA
响应时间	≤ 250 μ s ³⁾
开关频率	2 kHz
时间功能	无时间延迟 关闭延迟
延迟时间	可通过旋转开关选择, 0 ms ... 40 ms
连接类型	插头, M8, 3 针
导线材料	PVC
导线横截面	0.2 mm ²
导线直径	3.8 mm
保护电路	A ⁴⁾ B ⁵⁾ C ⁶⁾ D ⁷⁾
防护等级	III
重量	19 g
外壳材料	塑料, PC/POM
最大拧紧力矩	0.5 Nm
外壳防护等级	IP66 ⁸⁾
运行环境温度	-25 °C ... +55 °C
存储环境温度	-40 °C ... +70 °C
UL 文件编号	NRKH2.E300503 & NRKH8.E300503

1) 极限值.

2) 不得超过或低于 U_V 公差.

3) 信号传输时间 (电阻负载时) .

4) A = U_V 接口 (已采取反极性保护措施) .

5) B = 具有反极性保护的输入端和输出端.

6) C = 抑制干扰脉冲.

7) D = 抗过载电流和短路保护输出端.

8) 在正确插入光导纤维体 LL3 时.

安全技术参数

MTTF _D	760 年
DC _{avg}	0%

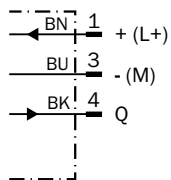
分类

ECl@ss 5.0	27270905
ECl@ss 5.1.4	27270905

ECl@ss 6.0	27270905
ECl@ss 6.2	27270905
ECl@ss 7.0	27270905
ECl@ss 8.0	27270905
ECl@ss 8.1	27270905
ECl@ss 9.0	27270905
ECl@ss 10.0	27270905
ECl@ss 11.0	27270905
ETIM 5.0	EC002651
ETIM 6.0	EC002651
ETIM 7.0	EC002651
UNSPSC 16.0901	39121528

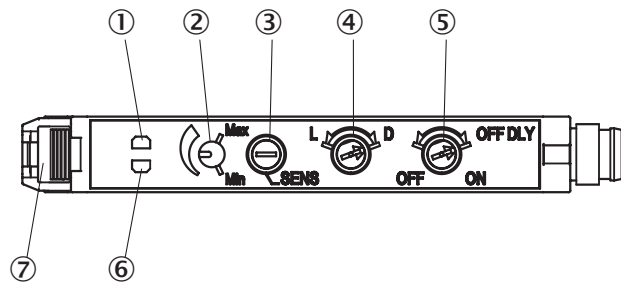
接线图

Cd-045



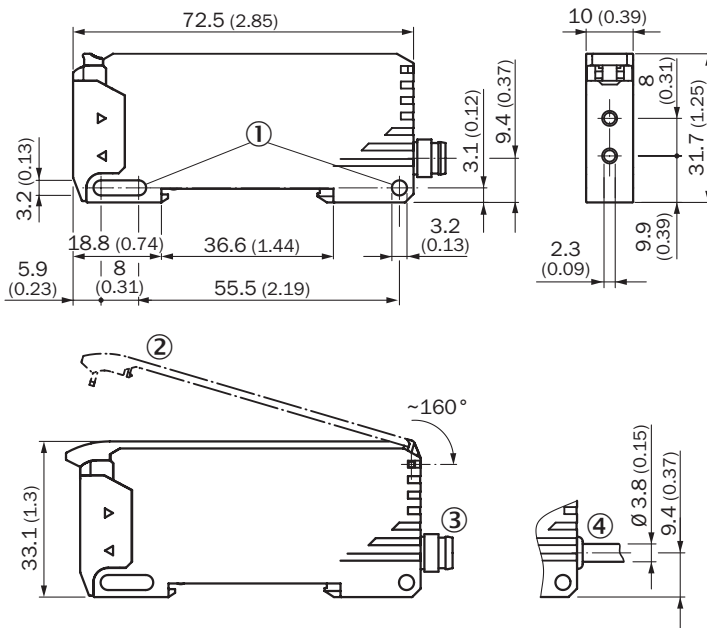
可调性

GLL170



- ① 橙色 LED 指示灯: 当开关量输出激活时点亮
- ② 灵敏度标度 230°
- ③ 灵敏度调节器: 电位计, 8 转
- ④ 选择开关: “L.ON” (亮通) / “D.ON” (暗通开关)
- ⑤ 选择开关断开延迟: “ON” (开) / “OFF” (关), 固定 40 ms
- ⑥ 绿色 LED 接收指示灯: 当光接收 <0.9 或 > 1.1 时点亮 (开关阈值 = 1)
- ⑦ 光导纤维体锁定



尺寸图 (尺寸单位: mm)



- ① 安装孔
- ② 保护罩可在约 160° 范围内翻开
- ③ 插头, M8
- ④ 电缆

推荐配件

其他设备规格和配件 → www.sick.com/GLL170

	简述	类型	订货号
固定支架和固定板			
	安装支架, 钢制、镀锌, 无固定材料	BEF-WLL180	5325812
设备防护 (机械)			
	用于 GLL170 的防护罩, 可折叠约 180°, PC 材质, 运行环境温度为 -25 °C ... 55 °C, 仓储环境温度为 -40 °C ... 70 °C, PC	BF-GLL170	5336263

	简述	类型	订货号
光纤			
	LL3-DB01	LL3-DB01	5308074
	LL3-DB02	LL3-DB02	5308083
	LL3-DC38	LL3-DC38	5322472
	LL3-DR11	LL3-DR11	5326000
	LL3-DT01	LL3-DT01	5308076
	LL3-DV05	LL3-DV05	5322549
	LL3-TB01	LL3-TB01	5308050
	LL3-TH08	LL3-TH08	5325978
	LL3-TS40	LL3-TS40	5323971
	LL3-TV05	LL3-TV05	5322546
	LL3-TX01	LL3-TX01	5324173
	LL3-TY01	LL3-TY01	5308066
插头和电缆			
	A 头: 插座, M8, 3 针, 直头 B 头: - 电缆: 无屏蔽	DOS-0803-G	7902077
	A 头: 插座, M8, 3 针, 弯头 B 头: - 电缆: 无屏蔽	DOS-0803-W	7902078
	A 头: 插头, M8, 3 针, 直头 B 头: - 电缆: 无屏蔽	STE-0803-G	6037322
	A 头: 插座, M8, 3 针, 直头, A 编码 B 头: 裸线端 电缆: 传感器/激励元件电缆, PVC, 无屏蔽, 2 m	YF8U13-020VA1XLEAX	2095860
	A 头: 插座, M8, 3 针, 直头, A 编码 B 头: 裸线端 电缆: 传感器/激励元件电缆, PVC, 无屏蔽, 5 m	YF8U13-050VA1XLEAX	2095884
	A 头: 插座, M8, 3 针, 直头, A 编码 B 头: 裸线端 电缆: 传感器/激励元件电缆, PVC, 无屏蔽, 10 m	YF8U13-100VA1XLEAX	2095885
	A 头: 插座, M8, 3 针, 弯头, A 编码 B 头: 裸线端 电缆: 传感器/激励元件电缆, PVC, 无屏蔽, 2 m	YG8U13-020VA1XLEAX	2096165
	A 头: 插座, M8, 3 针, 弯头, A 编码 B 头: 裸线端 电缆: 传感器/激励元件电缆, PVC, 无屏蔽, 5 m	YG8U13-050VA1XLEAX	2096166
	A 头: 插座, M8, 3 针, 弯头, A 编码 B 头: 裸线端 电缆: 传感器/激励元件电缆, PVC, 无屏蔽, 10 m	YG8U13-100VA1XLEAX	2096209

SICK 概览

SICK 是工业用智能传感器和传感技术解决方案的主要制造商之一。独特的产品和服务范围为安全有效地控制流程创造最优的基础,防止发生人身事故并且避免环境污染。

我们在诸多领域拥有丰富的经验,熟知其流程和要求。这样我们就可以用智能传感器为客户提供其所需。在欧洲、亚洲和北美洲的应用中心,我们会根据客户的需求测试并优化系统解决方案。SICK 是值得您信赖的供应商和研发合作伙伴。

全面的服务更加完善我们的订单:SICK 全方位服务在机器整个寿命周期中提供帮助并保证安全性和生产率。

这对我们来说就是“传感智能”。

与您全球通行:

联系人以及其它分公司所在地 - www.sick.com