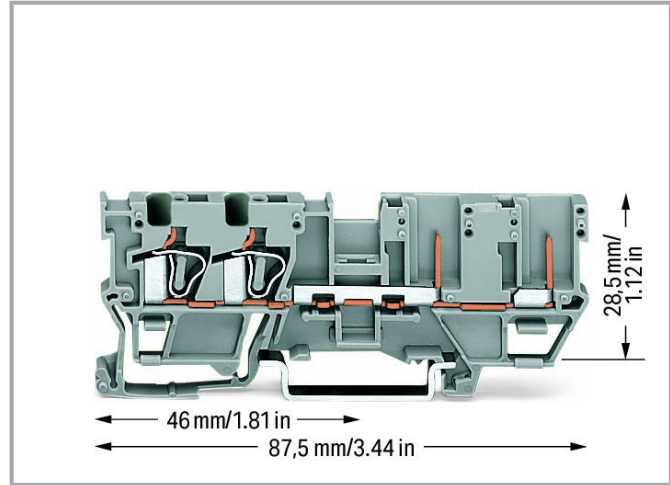
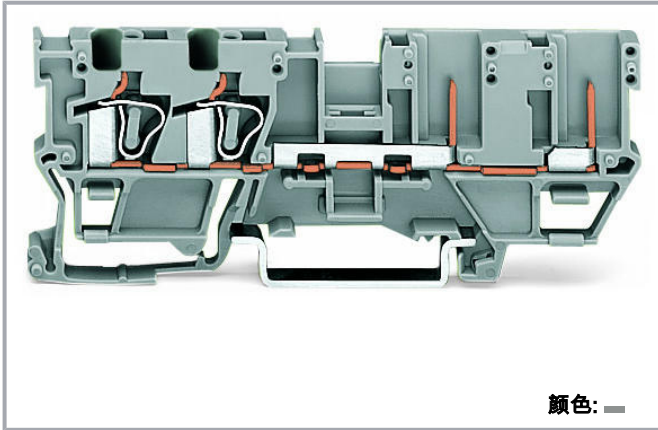


规格书 | 型号: 769-171

2线/2针基础接线端子; 适于35 x 15 和 35 x 7.5导轨; 4 mm²; CAGE CLAMP®;
4,00 mm²; 灰色

www.wago.com/769-171



产品描述

安全信息1:

1

数据

电气参数

Ratings per IEC/EN

额定电气参数依据的标准	IEC/EN 60947-7-1
额定电压(III/3)	500 V
额定浪涌电压(III/3)	6 kV
额定电流	32 A
图例(额定电气参数)	(III / 3) △ 过电压类别III/污染等级3

接线参数

连接技术	笼式弹簧接线单元(CAGE CLAMP®)
执行类型	操作工具
可连接导线材料	铜

变更声明。 敬请关注进一步的产品说明文件！

WAGO Electronic (Tianjin) Co., Ltd.
No.5, Quan Hui Road
Wuqing Development Area | Tianjin 301700
Tel.: +86 22 59677688 | Fax: +86 22 59617668
Email: info-cn@wago.com

您有关于我们产品的任何问题吗？
我们非常乐意接听您的来电， +86 (022) 59677688。

额定导线截面积	4 mm ²
单股导线	0.08 ... 4 mm ² / 28 ... 12 AWG
细多股导线	0.08 ... 4 mm ² / 28 ... 12 AWG
剥线长度	8 ... 9 mm / 0.31 ... 0.35 英寸
连接点总数	2
电位总数量	1
层数	1
接线类型	正面接线

Geometrical Data

宽度	5 mm / 0.197 inch
高度	87.5 mm / 3.445 inch
以DIN导轨的上边线为基准的深度	28.5 mm / 1.122 inch

机械参数

设计	水平型
安装方式	DIN-35型导轨
标记位	中央标记位

材料参数

颜色	灰色
绝缘材料	尼龙66 (PA 66)
火灾荷载	0.169 MJ
重量	9.7 g

商业数据

Product Group	18 (X-COM-System)
包装类型	BOX
原产国	CN
GTIN	4045454871673
海关税号	85366990990

认证 / 证书

船级社认证

标识	认证	其他认证信息	认证名称
	CCA	EN 60947	NTR NL-

变更声明。敬请关注进一步的产品说明文件！

WAGO Electronic (Tianjin) Co., Ltd.
No.5, Quan Hui Road
Wuqing Development Area | Tianjin 301700
Tel.: +86 22 59677688 | Fax: +86 22 59617668
Email: info-cn@wago.com

您有关于我们产品的任何问题吗？
我们非常乐意接听您的来电，+86 (022) 59677688。



DEKRA Certification B.V.

7626

CSA
DEKRA Certification B.V.

C22.2 No. 158

1101144

KEMA/KEUR
DEKRA Certification B.V.



EN 60947

2190419.01

船级社认证

标识	认证	其他认证信息	认证名称
	ABS American Bureau of Shipping	EN 60947	20- HG1941090- PDA
	BV Bureau Veritas S.A.	EN 60947	07436/F0 BV
	DNV GL Det Norske Veritas, Germanischer Lloyd	-	TAE00001V2
	LR Lloyds Register	EN 60947	91/20112 (E9)

UL-Approvals

标识	认证	其他认证信息	认证名称
	UR Underwriters Laboratories Inc.	UL 1977	20151210- E45171
	UR Underwriters Laboratories Inc.	UL 1059	20190731- E45172

变更声明。敬请关注进一步的产品说明文件！

WAGO Electronic (Tianjin) Co., Ltd.
No.5, Quan Hui Road
Wuqing Development Area | Tianjin 301700
Tel.: +86 22 59677688 | Fax: +86 22 59617668
Email: info-cn@wago.com


您关于我们产品的任何问题吗？
我们非常乐意接听您的来电，+86 (022) 59677688。

对应方

	型号769-121 2线孔型连接器; 4 mm ² ; 1极; 4,00 mm ² ; 灰色	www.wago.com/769-121
	型号769-101 1线孔型插头; 4 mm ² ; 1极; 4,00 mm ² ; 灰色	www.wago.com/769-101

所需附件

End plate





	型号: 769-303 端板和隔板; 厚度 1.1 mm; 灰色	www.wago.com/769-303
	型号: 769-304 端板和隔板; 厚度 1.1 mm; 橙色	www.wago.com/769-304

适用产品

tools

	型号: 210-720 操作工具; 刀口尺寸 : 3.5 x 0.5 mm; 带有绝缘手柄; 多种颜色	www.wago.com/210-720
----------------------------------------------------------------------------------	---------------------------------------------------------------	----------------------------------------------------------------

check

	型号: 210-136 测试插头; 2 mm Ø; 带500 mm长电缆; 红色	www.wago.com/210-136
	型号: 280-404 测试插头适配器; 宽度5 mm; 适于测试插头 (2.3 mm Ø); 适合 1.5 mm ² - 4mm ² 的接线端子; 灰色	www.wago.com/280-404
	型号: 280-418 测试插头模块; 模块化; 适合导流条中有跨接器插孔的所有WAGO280和780系列轨装接线端子; 灰色	www.wago.com/280-418
	型号: 280-419 间隔模块; 模块化; 用于间隔已跨接的接线端子; 灰色	www.wago.com/280-419

ferrule

	型号: 216-101 冷压接头; 套管, 适于0.5 mm ² / AWG 22; 不绝缘; 电镀锡; 银色	www.wago.com/216-101
	型号: 216-102 冷压接头; 套管, 适于0.75 mm ² / AWG 20; 不绝缘; 电镀锡; 银色	www.wago.com/216-102
	型号: 216-103 冷压接头; 套管, 适于1 mm ² / AWG 18; 不绝缘; 电镀锡	www.wago.com/216-103
	型号: 216-104 冷压接头; 套管, 适于1.5 mm ² / AWG 16; 不绝缘; 电镀锡; 银色	www.wago.com/216-104
	型号: 216-201 冷压接头; 标识套管, 适用截面积 0.5 mm ² / AWG 20; 绝缘; 电镀锡; 白色	www.wago.com/216-201

变更声明。敬请关注进一步的产品说明文件！

WAGO Electronic (Tianjin) Co., Ltd.
No.5, Quan Hui Road
Wuqing Development Area | Tianjin 301700
Tel.: +86 22 59677688 | Fax: +86 22 59617668
Email: info-cn@wago.com

您有关于我们产品的任何问题吗？
我们非常乐意接听您的来电，+86 (022) 59677688。

	型号: 216-202 冷压接头; 标识套管, 适用截面积 0.75 mm ² / AWG 18; 绝缘; 电镀锡; 灰色	www.wago.com/216-202
	型号: 216-203 冷压接头; 套管, 适于1 mm ² / AWG 18; 绝缘; 电镀锡; 红色	www.wago.com/216-203
	型号: 216-204 冷压接头; 套管, 适于1.5 mm ² / AWG 16; 绝缘; 电镀锡; 黑色	www.wago.com/216-204
	型号: 216-206 冷压接头; 套管, 适于2.5 mm ² / AWG 14; 绝缘; 电镀锡; 蓝色	www.wago.com/216-206
	型号: 216-301 冷压接头; 套管, 适于0.25 mm ² / AWG 24; 绝缘; 电镀锡; 黄色	www.wago.com/216-301
	型号: 216-302 冷压接头; 标识套管, 适用截面积 0.34 mm ² / AWG 22; 绝缘; 电镀锡; 绿色	www.wago.com/216-302
Push-In type wire jumper		
	型号: 249-123 推入式跨接器; 0.75 mm ² ; 绝缘; 长度180 mm; 黑色	www.wago.com/249-123
	型号: 249-125 推入式跨接器; 绝缘; 长度60 mm; 黑色	www.wago.com/249-125
	型号: 249-126 推入式跨接器; 0.75 mm ² ; 绝缘; 长度110 mm; 黑色	www.wago.com/249-126
	型号: 249-127 推入式跨接器; 0.75 mm ² ; 绝缘; 长度250 mm; 黑色	www.wago.com/249-127
Marking accessories		
	型号: 2009-145 Mini-WSB Inline; 适于Smart Printer; 每卷1700个标记; 5 - 5.2 mm可伸缩; 空白; 卡装式; 白色	www.wago.com/2009-145
	型号: 248-501 Mini-WSB标记牌; 详见卡片; not stretchable; 空白; 卡装式; 白色	www.wago.com/248-501
protection		
	型号: 769-438 焊针保护盖; 有适用于微型WSB的标记槽; 灰色	www.wago.com/769-438
	型号: 769-439 焊针保护盖; 有适用于微型WSB的标记槽; 橙色	www.wago.com/769-439
Carrier rail		
	型号: 210-112 钢质导轨; 35 x 7.5 mm; 厚度 1 mm; 长度 2 m; 带孔; 符合 EN 60715标准; "孔宽25 mm; 银色	www.wago.com/210-112
	型号: 210-113 钢质导轨; 35 x 7.5 mm; 厚度 1 mm; 长度 2 m; 不带孔; 符合 EN 60715标准; 银色	www.wago.com/210-113
	型号: 210-114	www.wago.com/210-114


变更声明。敬请关注进一步的产品说明文件！


WAGO Electronic (Tianjin) Co., Ltd.
No.5, Quan Hui Road
Wuqing Development Area | Tianjin 301700
Tel.: +86 22 59677688 | Fax: +86 22 59617668
Email: info-cn@wago.com


您有关于我们产品的任何问题吗？
我们非常乐意接听您的来电，+86 (022) 59677688。


钢质导轨; 35 x 15 mm; 厚度 1.5 mm; 长度 2 m; 不带孔; 类似于EN 60715; 银色


	型号: 210-115 钢质导轨; 35 x 7.5 mm; 厚度 1 mm; 长度 2 m; 带孔; 符合 EN 60715标准; "孔宽18 mm; 银色	www.wago.com/210-115
---------------------------------------------------------------------------------	-------------------------------------------------------------------------------------------	----------------------------------------------------------------


	型号: 210-118 钢质导轨; 35 x 15 mm; 厚度 2.3 mm; 长度 2 m; 不带孔; 符合 EN 60715标准; 银色	www.wago.com/210-118
---------------------------------------------------------------------------------	-----------------------------------------------------------------------------------	----------------------------------------------------------------


	型号: 210-196 铝质导轨; 35 x 8.2 mm; 厚度 1.6 mm; 长度 2 m; 不带孔; 类似于EN 60715; 银色	www.wago.com/210-196
---------------------------------------------------------------------------------	----------------------------------------------------------------------------------	----------------------------------------------------------------


	型号: 210-197 钢质导轨; 35 x 15 mm; 厚度 1.5 mm; 长度 2 m; 带孔; 类似于EN 60715; 银色	www.wago.com/210-197
---------------------------------------------------------------------------------	--------------------------------------------------------------------------------	----------------------------------------------------------------

	型号: 210-198 铜质导轨; 35 x 15 mm; 厚度 2.3 mm; 长度 2 m; 不带孔; 符合 EN 60715标准; 铜色	www.wago.com/210-198
---------------------------------------------------------------------------------	-----------------------------------------------------------------------------------	----------------------------------------------------------------

	型号: 210-504 钢质导轨; 35 x 7.5 mm; 厚度 1 mm; 长度 2 m; 带孔; 镀锌; 符合 EN 60715标准; 银色	www.wago.com/210-504
---------------------------------------------------------------------------------	-------------------------------------------------------------------------------------	----------------------------------------------------------------

	型号: 210-505 钢质导轨; 35 x 7.5 mm; 厚度 1 mm; 长度 2 m; 不带孔; 镀锌; 符合 EN 60715标准; 银色	www.wago.com/210-505
---------------------------------------------------------------------------------	--------------------------------------------------------------------------------------	----------------------------------------------------------------

	型号: 210-506 钢质导轨; 35 x 15 mm; 厚度 1.5 mm; 长度 2 m; 不带孔; 镀锌; 类似于EN 60715; 银色	www.wago.com/210-506
---------------------------------------------------------------------------------	-------------------------------------------------------------------------------------	----------------------------------------------------------------

	型号: 210-508 钢质导轨; 35 x 15 mm; 厚度 1.5 mm; 长度 2 m; 带孔; 镀锌; 类似于EN 60715; 银色	www.wago.com/210-508
---------------------------------------------------------------------------------	------------------------------------------------------------------------------------	----------------------------------------------------------------

Jumper

	型号: 280-402 跨接器; 绝缘; 灰色	www.wago.com/280-402
-----------------------------------------------------------------------------------	-----------------------------------	----------------------------------------------------------------

	型号: 280-409 跨接器; 绝缘; 灰色	www.wago.com/280-409
-----------------------------------------------------------------------------------	-----------------------------------	----------------------------------------------------------------

	型号: 780-452 交错跨接器; 从1到2; 绝缘; 灰色	www.wago.com/780-452
-----------------------------------------------------------------------------------	-------------------------------------------	----------------------------------------------------------------

	型号: 780-453 交错跨接器; 从1到3; 绝缘; 灰色	www.wago.com/780-453
-----------------------------------------------------------------------------------	-------------------------------------------	----------------------------------------------------------------

	型号: 780-454 交错跨接器; 从1到4; 绝缘; 灰色	www.wago.com/780-454
-----------------------------------------------------------------------------------	-------------------------------------------	----------------------------------------------------------------

	型号: 780-455 交错跨接器; 从1到5; 绝缘; 灰色	www.wago.com/780-455
-----------------------------------------------------------------------------------	-------------------------------------------	----------------------------------------------------------------

	型号: 780-456 交错跨接器; 从1到6; 绝缘; 灰色	www.wago.com/780-456
-----------------------------------------------------------------------------------	-------------------------------------------	----------------------------------------------------------------

	型号: 780-457 交错跨接器; 从1到7; 绝缘; 灰色	www.wago.com/780-457
-----------------------------------------------------------------------------------	-------------------------------------------	----------------------------------------------------------------

变更声明。敬请关注进一步的产品说明文件！

WAGO Electronic (Tianjin) Co., Ltd.
No.5, Quan Hui Road
Wuqing Development Area | Tianjin 301700
Tel.: +86 22 59677688 | Fax: +86 22 59617668
Email: info-cn@wago.com

您有关于我们产品的任何问题吗？
我们非常乐意接听您的来电， +86 (022) 59677688。



型号: 780-458

交错跨接器; 从1到8; 绝缘; 灰色

www.wago.com/780-458

Protective Warning Marker



型号: 280-415

保护兼警告标志; 有高压符号, 黑色; 适于5个接线端子; 黄色

www.wago.com/280-415

assembling



型号: 209-106

轨装支架; 适用于安装到DIN 35型导轨上; 灰色

www.wago.com/209-106



型号: 249-116

终端挡块; 宽度6 mm; 适于35 x 15 和 35 x 7.5导轨; 灰色

www.wago.com/249-116

Insulation stop



型号: 769-470

绝缘挡块; 0.08 - 0.2 mm² "s" (0.14 mm² "f-st"); 5件/条; 白色

www.wago.com/769-470



型号: 769-471

绝缘挡块; 0.25 - 0.5 mm²; 5件/条; 浅灰色

www.wago.com/769-471



型号: 769-472

绝缘挡块; 0.75 - 1 mm²; 5件/条; 深灰色

www.wago.com/769-472

Coding



型号: 769-435

定位销挡块; 适于孔型插头的定位销; 适于基础接线端子/针型连接器; 橙色

www.wago.com/769-435

**下载
文档**

Bid Text

769-171	2017年10月2日	doc	下载
doc - Datei		25.6 kB	
769-171	2019年2月19日	xml	下载
X81 - Datei		3.3 kB	

Additional Information

Technical explanations	2019年4月3日	pdf	下载
		2.2 MB	

CAD/CAE-Data

CAE data

EPLAN Data Portal 769-171

变更声明。 敬请关注进一步的产品说明文件！

WAGO Electronic (Tianjin) Co., Ltd.
No.5, Quan Hui Road
Wuqing Development Area | Tianjin 301700
Tel.: +86 22 59677688 | Fax: +86 22 59617668
Email: info-cn@wago.com

您有关于我们产品的任何问题吗？
我们非常乐意接听您的来电， +86 (022) 59677688。

	URL	下载
WSCAD Universe 769-171	URL	下载
ZUKEN Portal 769-171	URL	下载
CAD data		
2D/3D Models 769-171	URL	下载

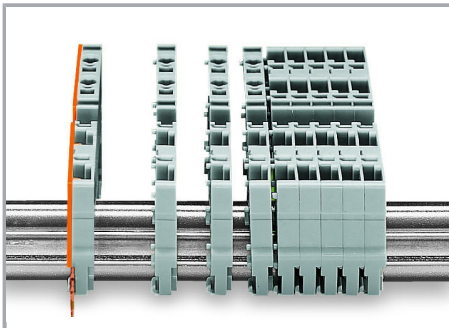
Environmental Product Compliance

Compliance Search

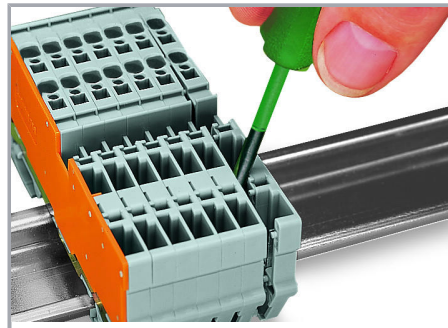
Environmental Product Compliance 769-171	URL	下载
2线/2针基础接线端子; 适于35 x 15 和 35 x 7.5导轨; 4 mm ² ; CAGE CLAMP®; 4,00 mm ² ; 灰色		

Installation Notes

安装



Snap individual carrier terminal blocks onto the DIN-rail and slide together.



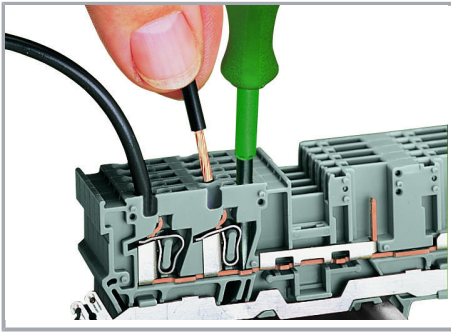
Open the assembly by laterally sliding a block via operating tool and remove terminal block via release lever.

连接导线

变更声明。敬请关注进一步的产品说明文件！

WAGO Electronic (Tianjin) Co., Ltd.
No.5, Quan Hui Road
Wuqing Development Area | Tianjin 301700
Tel.: +86 22 59677688 | Fax: +86 22 59617668
Email: info-cn@wago.com

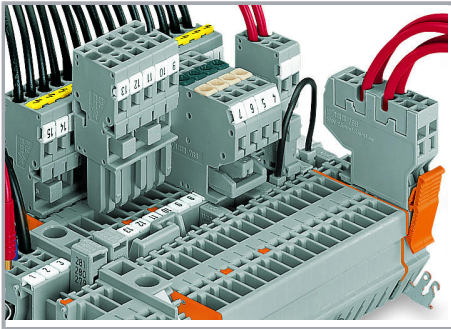
您有关于我们产品的任何问题吗？
我们非常乐意接听您的来电，+86 (022) 59677688。



CAGE CLAMP® connection

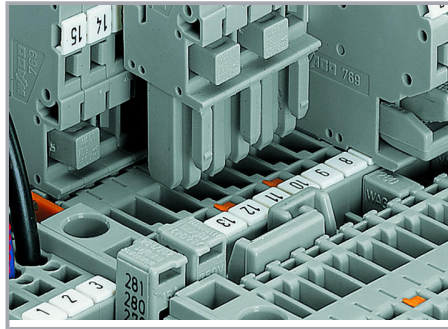
Carrier terminal block: Insert/remove conductor via operating tool (3.5 x 0.5 mm blade).

跨接

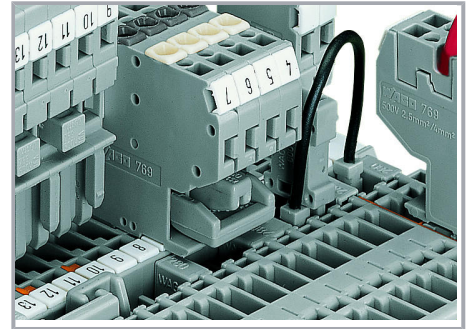


Commoning with adjacent or staggered jumpers.

Push jumpers down until fully inserted.



Commoning carrier terminal blocks via staggered jumpers.

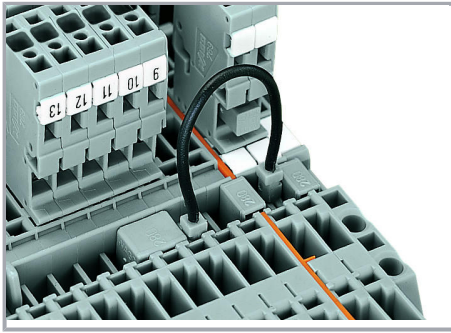


Commoning a 2-conductor female plug via staggered jumper and carrier terminal blocks via adjacent jumpers.

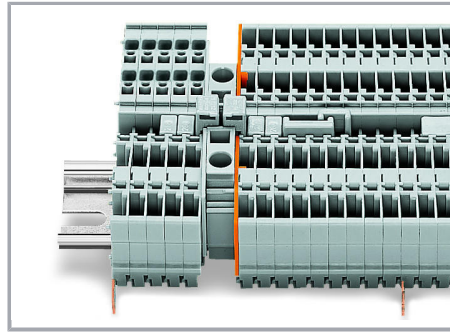
变更声明。敬请关注进一步的产品说明文件！

WAGO Electronic (Tianjin) Co., Ltd.
No.5, Quan Hui Road
Wuqing Development Area | Tianjin 301700
Tel.: +86 22 59677688 | Fax: +86 22 59617668
Email: info-cn@wago.com

您关于我们产品的任何问题吗？
我们非常乐意接听您的来电，+86 (022) 59677688。

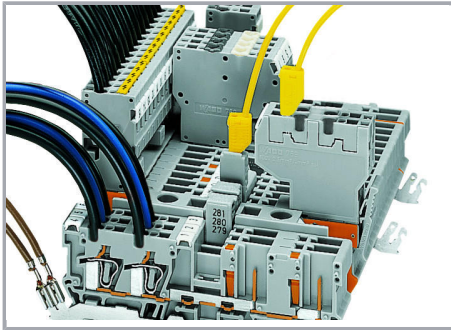


Commoning carrier terminal blocks via push-in type wire jumpers or adjacent jumpers – even over an intermediate plate.



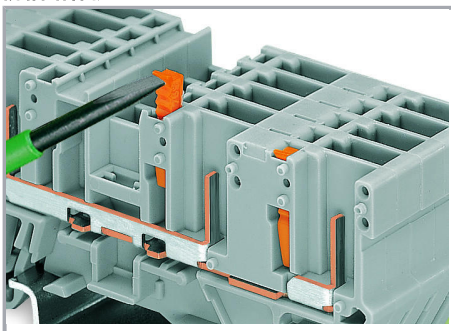
Commoning “supply terminal blocks” (up to 10 mm²/8 AWG) with carrier terminal blocks via step-down jumpers.

测试



Testing with a 2.3 mm Ø test plug (max. 42 V).

防插错保护



Snap coding pin in proper direction on carrier terminal block.

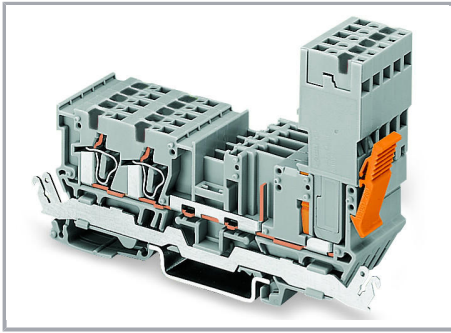
Shown: Coding pin removal from carrier terminal block.

锁定卡

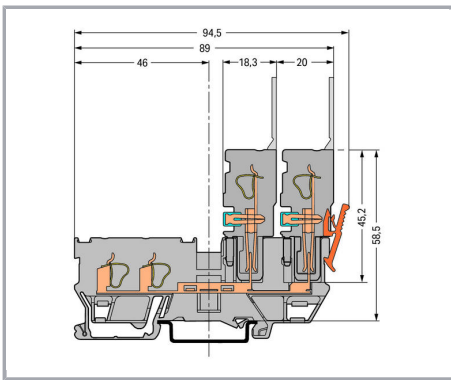
变更声明。敬请关注进一步的产品说明文件！

WAGO Electronic (Tianjin) Co., Ltd.
No.5, Quan Hui Road
Wuqing Development Area | Tianjin 301700
Tel.: +86 22 59677688 | Fax: +86 22 59617668
Email: info-cn@wago.com

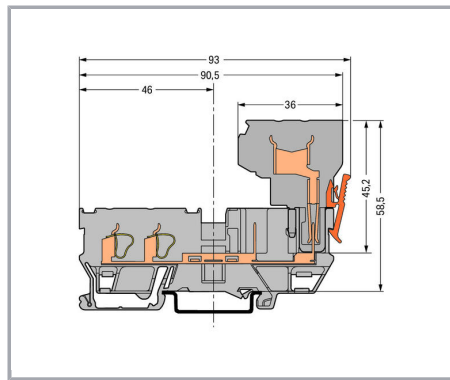
您有关于我们产品的任何问题吗？
我们非常乐意接听您的来电，+86 (022) 59677688。



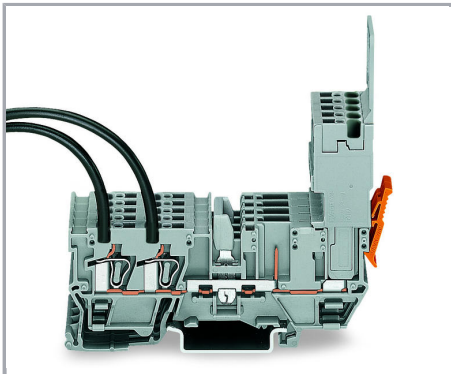
Securing a female plug via locking lever on the terminal block side.



Carrier terminal block

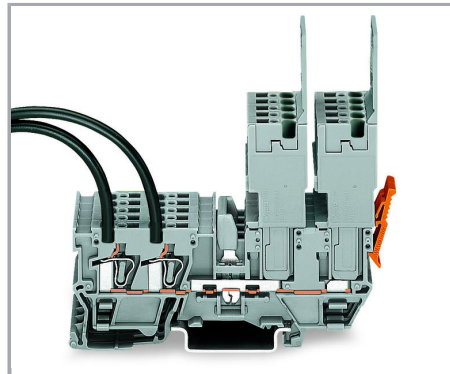


Carrier terminal block



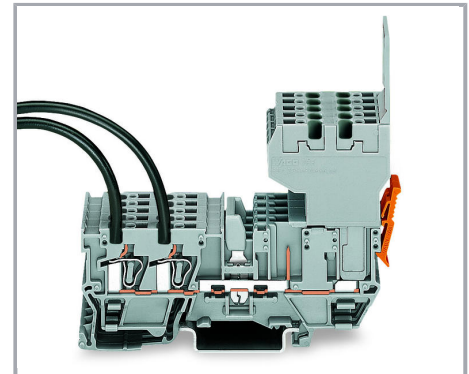
1-conductor female plug

Carrier terminal blocks can be commoned via 280 and 780 Series Jumpers and tested using a test plug adapter (280-4..).



2 x 1-conductor female plugs

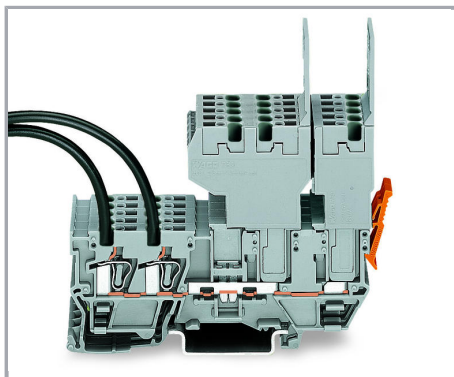
Carrier terminal blocks can be commoned via 280 and 780 Series Jumpers and tested using a test plug adapter (280-4..).



2-conductor female connector

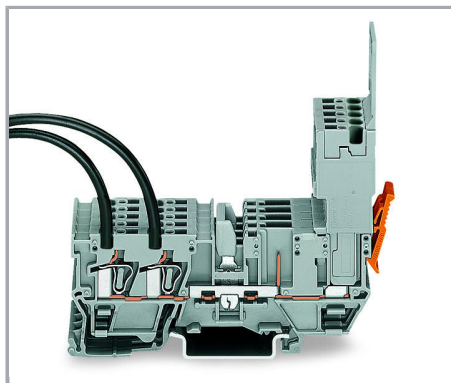
Carrier terminal blocks can be commoned via 280 and 780 Series Jumpers and tested using a test plug adapter (280-4..).

变更声明。 敬请关注进一步的产品说明文件！



1-conductor female plug and 2-conductor female plug

Carrier terminal blocks can only be commoned via 280 Series Adjacent and Alternate Jumpers.



2-conductor/2-pin carrier terminal block (769-171)

Conductor cross-section: 4 mm² (12 AWG)

1-conductor female plugs (769-102 to 769-115)

Conductor cross-section: 4 mm² (12 AWG)

Conductor loop length: 1 m

产品系列

X-COM

[显示该系列的所有产品。](#)

变更声明。 敬请关注进一步的产品说明文件！

WAGO Electronic (Tianjin) Co., Ltd.
No.5, Quan Hui Road
Wuqing Development Area | Tianjin 301700
Tel.: +86 22 59677688 | Fax: +86 22 59617668
Email: info-cn@wago.com

您关于我们产品的任何问题吗？
我们非常乐意接听您的来电， +86 (022) 59677688。